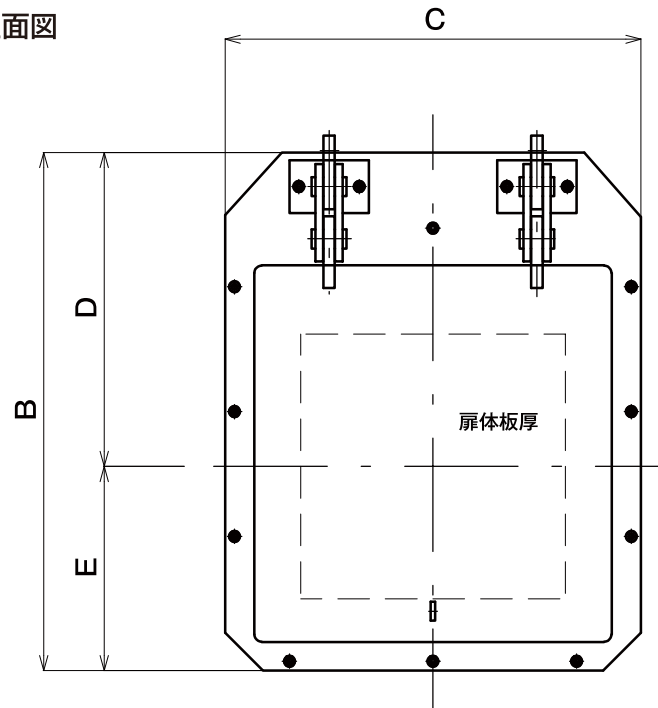


FLAP GATE

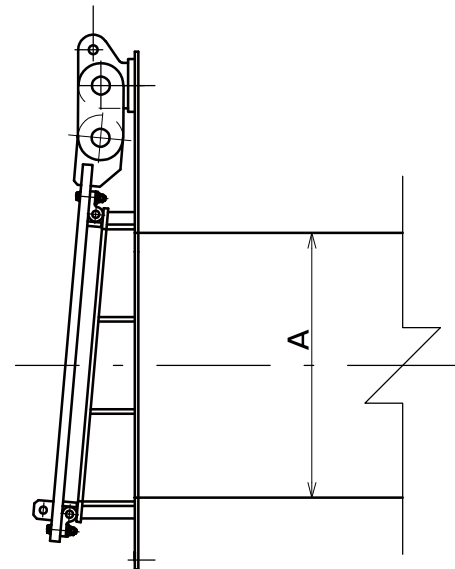
大和の角形港湾型フラップゲート

DKKF-50T~DKKF-100T

■正面図



■側面図



※コンクリート面には、シリコンゴムの塗布をお願いします。また、コンクリート面の凸凹が大きき場合はスポンジゴムをアンカー板裏面に貼りつけて施工してください。
 ※付属品:シリコンゴム・オールアンカー(盗難防止ナット付)・スポンジゴム

■規格表

型式	内寸法 (mm) A	各部所のサイズ (mm)					扉体板厚	重量 (kg) SUS304	設計波高 (m)
		B	C	D	E				
DKKF-50T	500×500	1105	900	665	440	20	226	6.0	
DKKF-60T	600×600	1205	1000	715	490	20	270		
DKKF-70T	700×700	1370	1100	830	540	25	384		
DKKF-80T	800×800	1470	1200	880	590	28	472		
DKKF-90T	900×900	1625	1310	980	645	30	606		
DKKF-100T	1000×1000	1725	1410	1030	695	32	711		

※規格品は6.0mの波高条件で設計しています。(水深25m相当)
 ※製品材質は、ステンレス製 (SUS304) です。
 ※商品の規格・仕様・形状・記載事項は予告なく変更する場合がございます。
 ※本製品は高潮時に海から逆流を防止するための製品です。
 港湾・漁港施設や港内及び内海を主としたエリアを設置範囲として設計していますので、設置場所など十分にご検討の上、ご使用願います。
 ※本製品の用途外または正常な使用方法でない場合に発生するトラブルについては、一切の責任を負いかねます。

株式会社 大和エンジニアリング

本社/〒731-0103 広島県広島市安佐南区緑井1丁目12番31号 TEL 082-876-2111(代) FAX.082-876-2828
 八千代本社/〒731-0305 広島県安芸高田市八千代町上根414番地1 TEL 0826-52-7860 FAX.0826-52-2277
 八千代工場/〒731-0305 広島県安芸高田市八千代町上根366番地 TEL 0826-52-4089 FAX.0826-52-2295
 仙台営業所/〒984-0015 宮城県仙台市若林区卸町2丁目2番1号パックス第一ビル2F TEL 022-355-2046 FAX.022-355-2047
 岡山営業所/〒703-8256 岡山県岡山市中区浜1丁目19番41号旭ビル3F TEL 086-270-3401 FAX.086-270-3403
 関西営業所/〒670-0012 兵庫県姫路市本町68番地大手通り糸吉ビル3F TEL 079-289-5815 FAX.079-289-5816

URL: <https://www.daiwae.com>

(お問い合わせ先 E-mail: eigy@daiwae.com)

GATE & PUMP

Daiwa Engineering Corporation

角形港湾型フラップゲート

D-23

角形港湾型フラップゲート



株式会社 大和エンジニアリング

海岸に!! 潮間仕事に!!
逆流防止に!!

アンカーボルトで止めるだけ

URL: <https://www.daiwae.com>

作業時間の短縮で簡単・安全!! 頑丈で想定外の事態でも安心!!



大和の新技术製品
港湾用工事費超節減型・
逆流防止扉

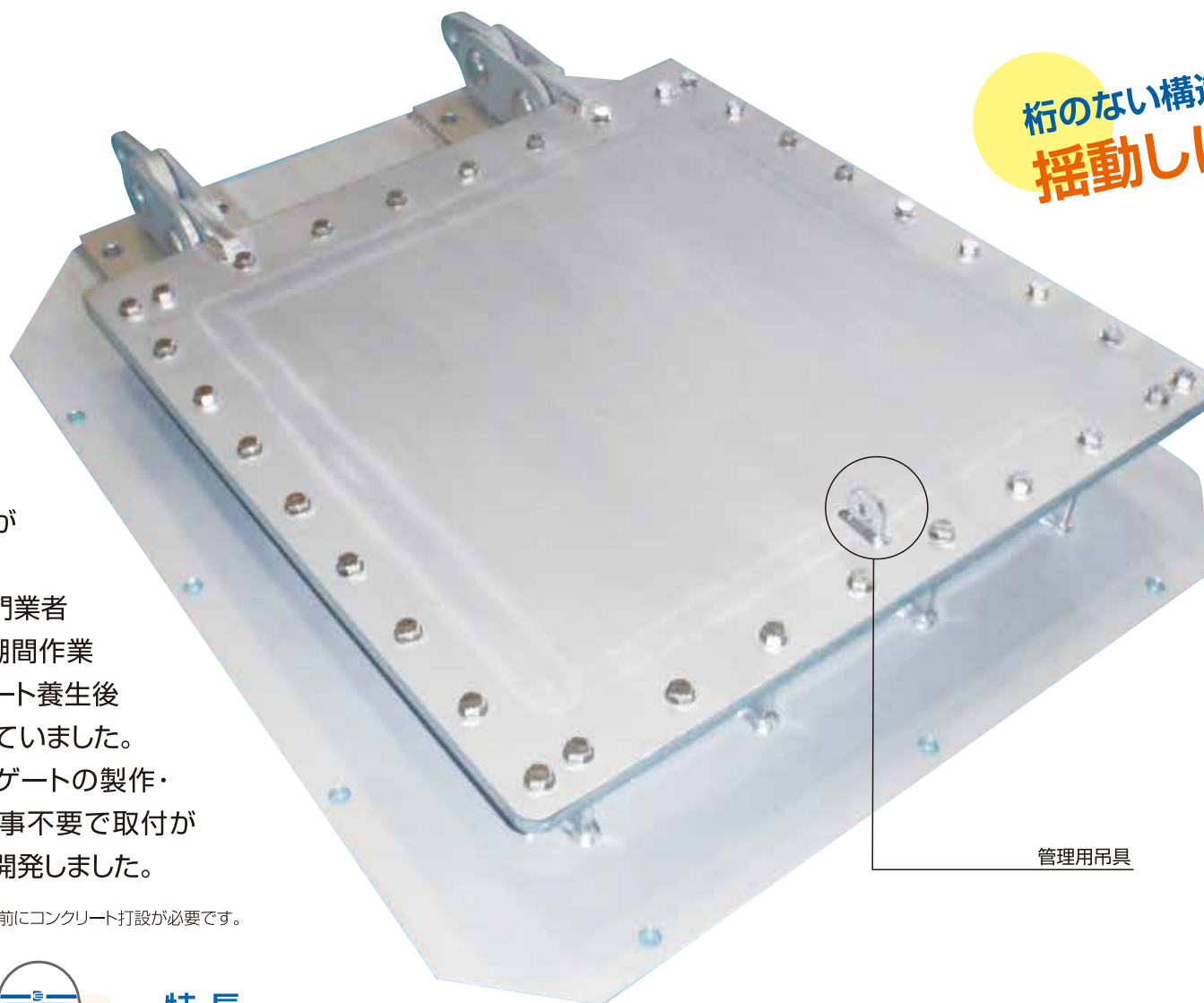
大和の角形港湾型 フラップゲート

高潮時の海から排水溝への逆流を防止するため、その排水口には内外水位差で自動開閉するフラップゲートの設置が通例となっています。

この場合、従来式の戸当り溶接固定方式の製品では、専門業者による戸当り金物の据付が必要となっていました。また、潮間作業にもかかわらず、二次コンクリートの型枠・打設・コンクリート養生後の扉体の取付等、工程、手間、費用がかさみ、問題となっていました。

当社ではこの点に着目し、長年の実績を持つフラップゲートの製作・施工の技術力を活かし、新設・既設の排水口にも土木工事不要で取付が簡単な自動排水装置として、**港湾型の角形タイプ**を新たに開発しました。

注) 鉛直壁以外での取付には事前にコンクリート打設が必要です。



桁のない構造で波浪の影響を軽減!
揺動しにくい!

施工時間短縮! 付属の打込み式
アンカーボルトで止めるだけ!

盗難防止用ナット付き!



盗難防止用ナット付

高潮時の逆流防止に最適!

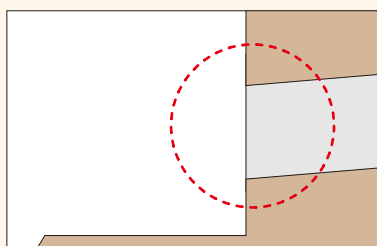
波圧を考慮!(水深25m相当)
頑丈設計!

簡単施工で
工事費節減!

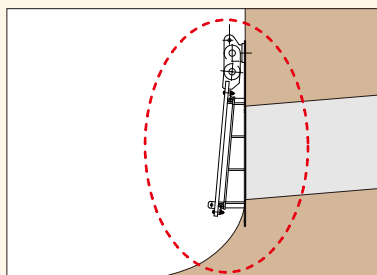


ヒンジ

既設の排水口への取付が簡単です



取付面には著しい突起がないことを確認してください



開口部に合わせて位置決めをし、アンカーボルトにて止めてください。(コンクリート面が悪い場合は付属のスポンジゴムを使用してください)

特長

1 潮間作業に最適。
戸当り工事不要、アンカーボルトで簡単に取付できます。

従来タイプのフラップゲートでは、まず戸当りの溶接固定を行い二次コンクリートの打設を行っていましたが、打ち込み式アンカー固定方式を採用する事で、面倒な溶接工事が不要となり、アンカーボルトで簡単に取付でき、だれでもすばやく取付が可能となりました。

2 港湾型として強度・耐食性を向上しました。

従来品の海用フラップゲートに波圧要素をプラスし、長年製作・据付・修理をしてきた経験を注ぎ込み、吊金具等の強度にも自信のある製品としました。また、SUS304製ですので耐食性にも優れます。



注) 盗難防止及び波等のヒンジ部への影響を考慮しているため、扉体と戸当りの着脱は行えません。

製品内容



※製品には、スポンジゴム・オールアンカー(盗難防止ナット付)・シリコンゴムを付属しています。



施工例

