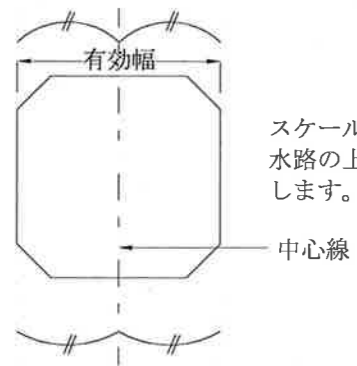


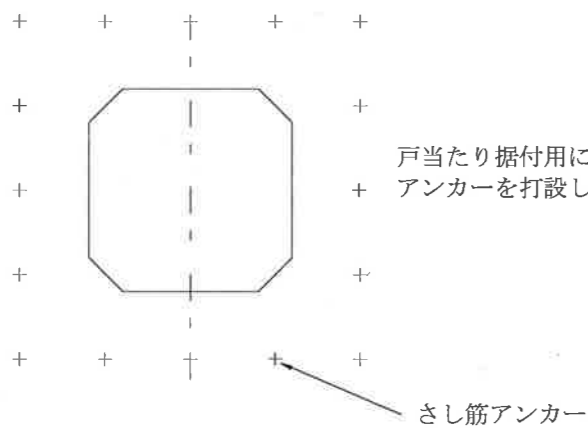
フラップゲート据付要領

1. 水路中心線（据付箇所）の位置だしを行います



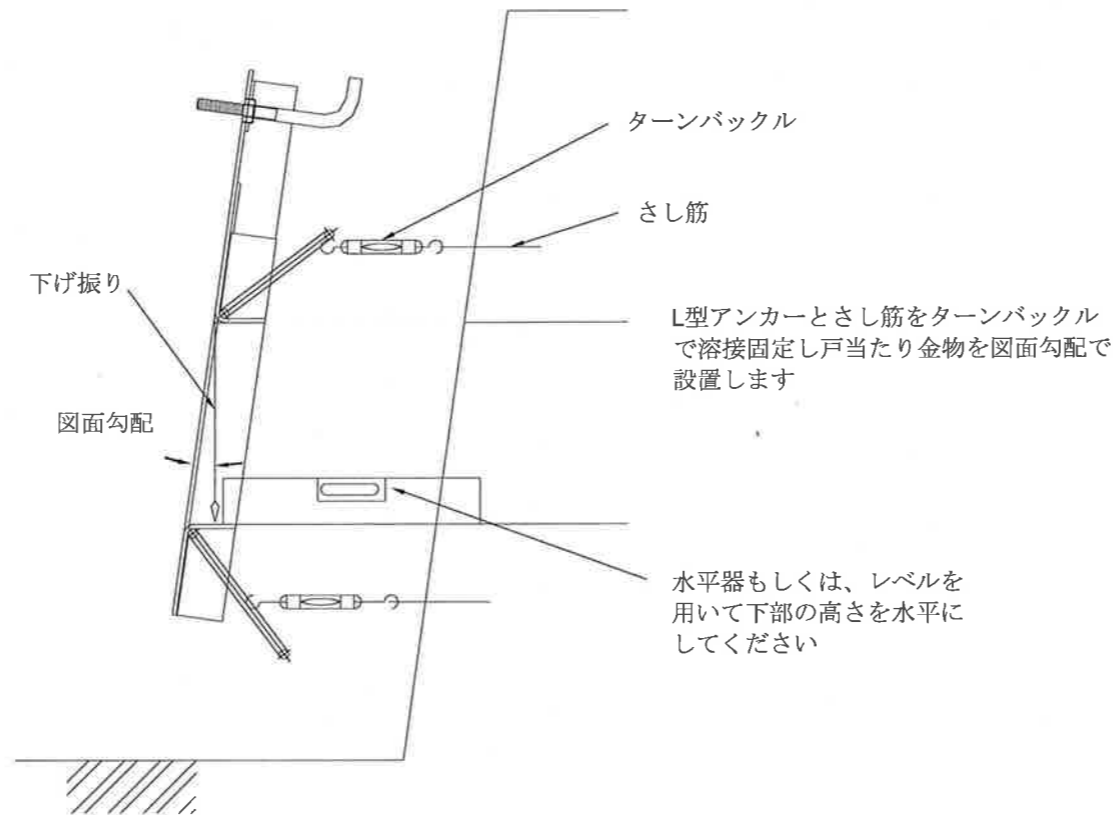
スケールで有効幅を測定し、水路の上下に中心位置をだします。

2. さし筋アンカーを打設します

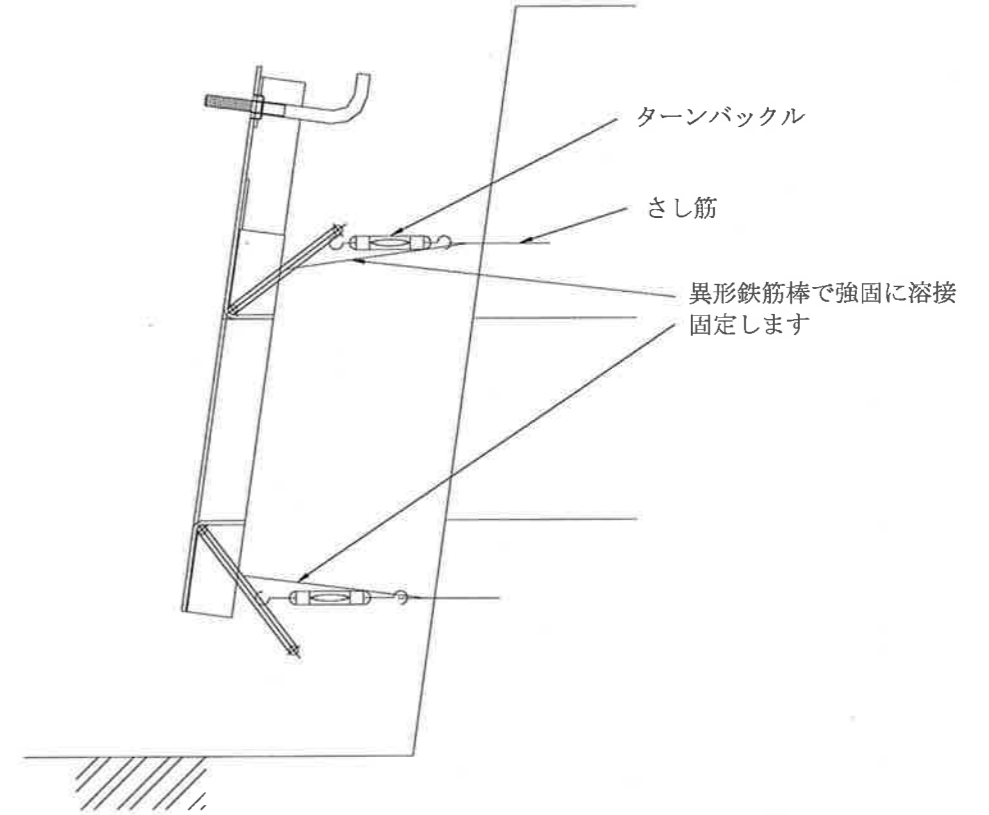


戸当たり据付用にさし筋アンカーを打設します。

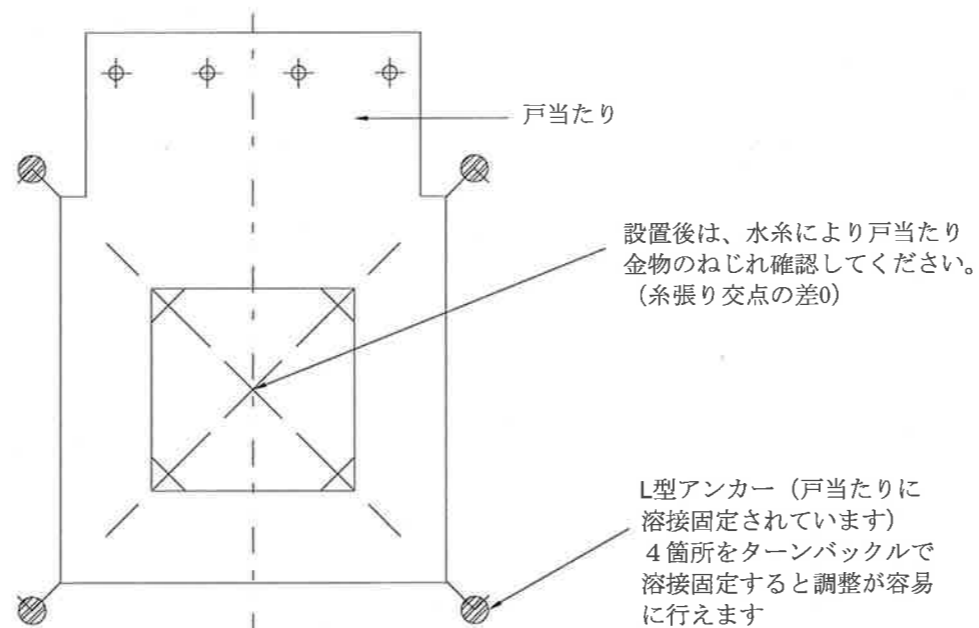
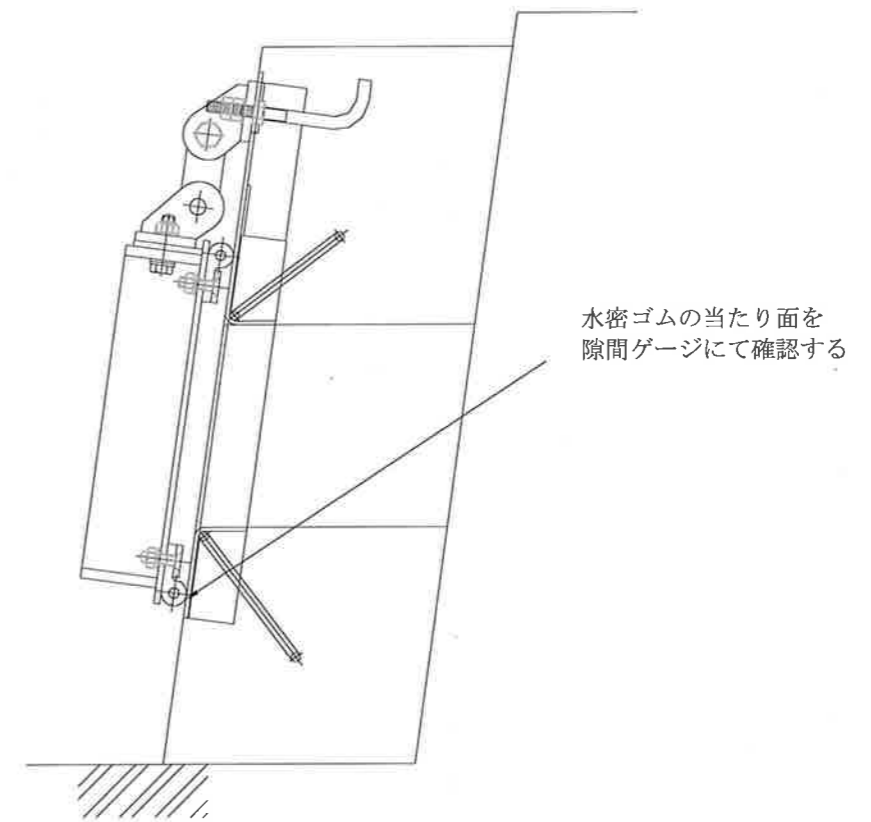
3. 水路の中心と戸当たりの中心を合わせ図面勾配で仮固定します。



4. さし筋と戸当たり金物のL型アンカーを異形鉄筋で強固に溶接固定します



5. 型枠、コンクリート打設後、扉体の設置



フラップゲート勾配		
DUF	SUS 製	3°
DAG	アルミ製	8°

* 勾配は図面を確認の事

* 万一製品、取付において不明な点がございましたら、ご連絡ください。

株式会社 大和エンジニアリング
広島市安佐南区緑井1丁目12番31号
TEL (082) 876-2111