

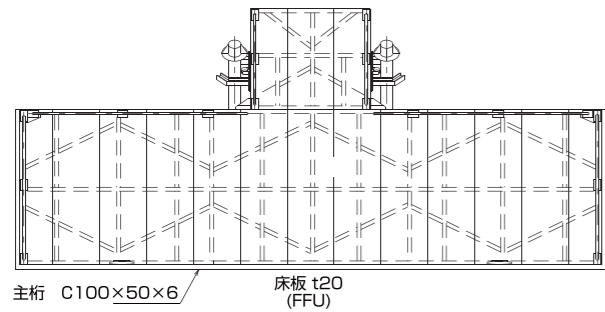
DAM EQUIPMENT

大和の網場・通船ゲート・繫船設備

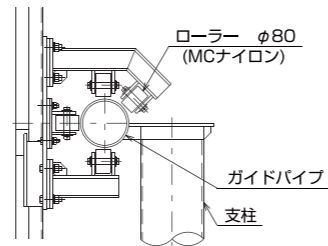


島根県浜田河川総合開発事務所

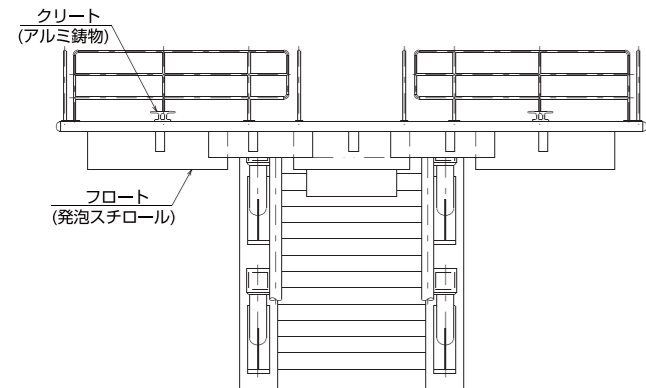
■上面図



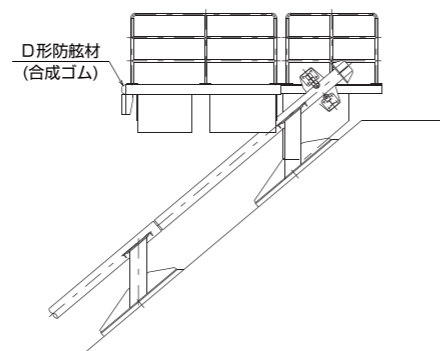
■浮き棧橋支持部詳細



■正面図



■側面図



GATE & PUMP

Daiwa Engineering Corporation

ダム関連施設

D-14

網場・通船ゲート・繫船設備



広島県西部建設事務所

株式会社 大和エンジニアリング

本社/〒731-0103 広島県広島市安佐南区緑井1丁目12番31号 TEL 082-876-2111(代) FAX.082-876-2828
 八千代工場/〒731-0305 広島県安芸高田市八千代町上根366番地 TEL 0826-52-4089 FAX.0826-52-2295
 岡山営業所/〒703-8256 岡山県岡山市中区浜1丁目19番41号旭ビル3F TEL 086-270-3401 FAX.086-270-3403
 山口営業所/〒741-0071 山口県岩国市牛野谷町2丁目4番3号 TEL 0827-32-2856 FAX.0827-32-2856
 仙台営業所/〒984-0015 宮城県仙台市若林区卸町2丁目2番1号 TEL 022-355-2046 FAX.022-355-2047

URL:<http://www.daiwae.com>

(お問い合わせ先 E-mail: eigyodaiwae.com)

株式会社 大和エンジニアリング

ダム管理設備といえば・・・

大和の網場・通船ゲート・繫船設備

ユニット式だから、施工がカンタン。

『網場』はダム、堰堤に流れ込んでくる流木や大型塵芥を制御します。

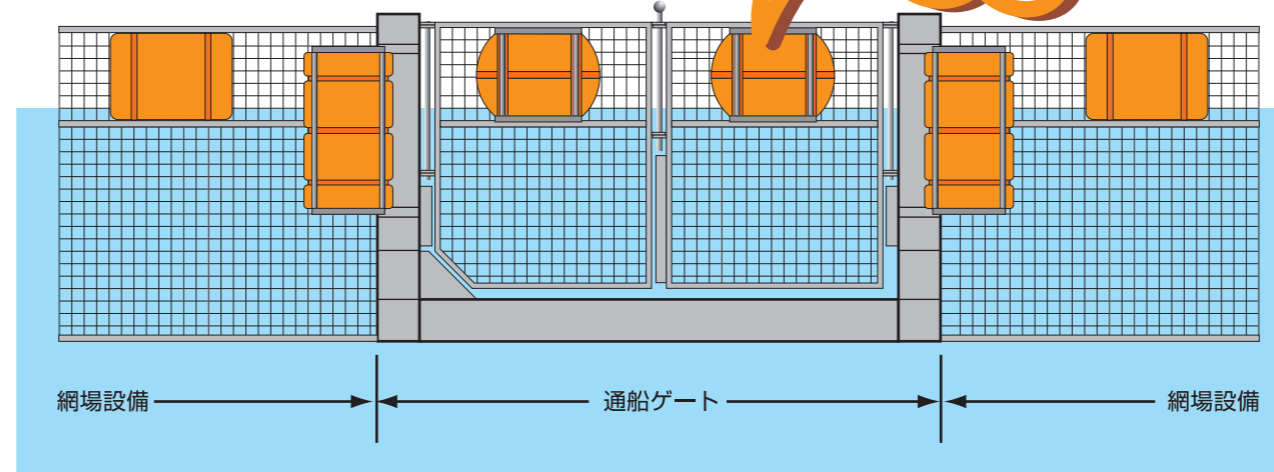
その網場に監視船等の通用口として設けられるのが『通船ゲート』です。

また、船の乗降用に設けられるのが『繫船設備』です。いずれの設備も水位変動に対する親水性が求められます。



広島県福山地域事務所(三川ダム)

■ 網場設備・通船ゲートの一例



広島県東広島地域事務所(福富ダム)



広島県東広島地域事務所(福富ダム)



島根県浜田河川総合開発事務所(大長見ダム)

1 特長

1 網場

組立・連結が簡単で、多様な設計、施工に応用できます。フロートの表皮は低密度ポリエチレン、内部は発砲スチロールが充填されているので、耐久性が抜群で浮力が強力です。製品重量が軽く、施工が容易に行えます。

2 通船ゲート

工場にて組み立てられたものを現地で据え付けるので施工が非常に簡単です。フロートは網場設備と同様に耐久性に優れており、高浮力のため、水位変動に柔軟に対応できます。フレームは水質、設置条件によりSS製とSUS製から選択できます。

3 繫船設備

繫船設備にはワイヤーロープ等で船台を上下させるタイプと、水位の変動に合わせて上下するフローティングタイプがあります。どちらも水位に関わらず同じ条件での乗降が可能です。

■ 繫船設備の一例

