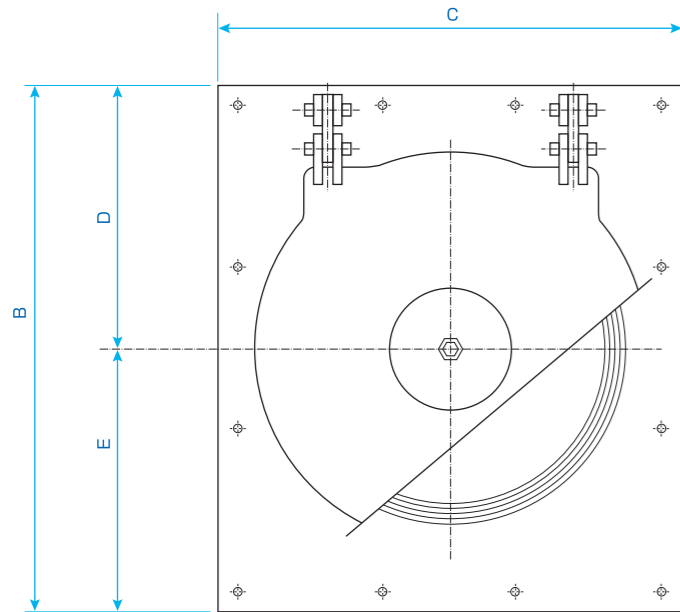


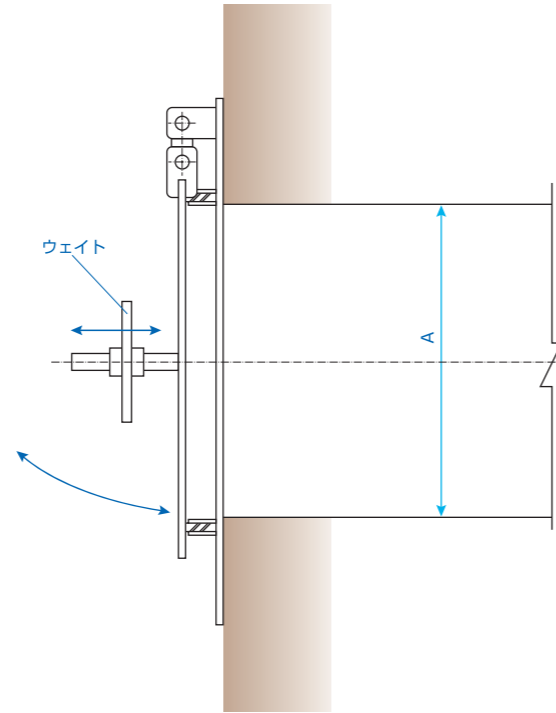
HUME FLAP

大和のアンカー式ヒュームフラップ

■正面図



■側面図



※コンクリート面及び、アンカー板にショールボンドを均一に塗る。コンクリート面の凸凹が大きい場合はスポンジゴムをアンカー板の裏面に貼りつける。
※付属品:ショールボンド・オールアンカー・スポンジゴム

■規格表

形式	ヒューム管内径φ(mm)	各部所のサイズ (mm)				重量 (kg)	
		A	B	C	D	E	SS400
DHF-15T	150	410	350	240	170	13.6	13.5
DHF-20T	200	460	400	260	200	16.4	16.5
DHF-25T	250	495	450	270	225	19.5	19.5
DHF-30T	300	530	500	280	250	23.3	23.1
DHF-35T	350	585	550	310	275	29.0	29.1
DHF-40T	400	640	600	340	300	32.9	33.3
DHF-45T	450	710	650	385	325	44.5	45.0
DHF-50T	500	750	700	400	350	50.0	50.6
DHF-60T	600	905	900	455	450	70.6	71.6
DHF-70T	700	1050	1000	550	500	109.6	111.1
DHF-80T	800	1150	1100	600	550	128.5	129.3
DHF-90T	900	1270	1200	660	610	152.1	153.7
DHF-100T	1000	1450	1400	750	700	192.4	194.5

※規格品は水深4mで設計しております。製品材質は、鋼製 (SS400) とステンレス製 (SUS304) の2種を用意しています。
※本製品は簡易ゲートですので、わずかな漏水でも被害の及ぶ環境では使用しないでください。
※商品の規格・仕様・形状・記載事項は予告なく変更する場合がございます。
※本製品は出水時の河川から逆流を防止する為の製品です。
本製品の用途外または正常な使用方法でない場合に発生するトラブルについては、一切の責任を負いかねます。

株式会社 大和エンジニアリング

本社/〒731-0103 広島県広島市安佐南区緑井1丁目12番31号 TEL 082-876-2111(代) FAX.082-876-2828 (お問い合わせ先 E-mail:eigy@daiwae.com)
八千代工場/〒731-0305 広島県安芸高田市八千代町上根366番地 TEL 0826-52-4089 FAX.0826-52-2295
仙台営業所/〒984-0015 宮城県仙台市若林区卸町2丁目2番1号ボックス第一ビル2F TEL 022-355-2046 FAX.022-355-2047
岡山営業所/〒703-8256 岡山県岡山市中区浜1丁目19番41号旭ビル3F TEL 086-270-3401 FAX.086-270-3403
関西営業所/〒670-0012 兵庫県姫路市本町68番地大手前通り糸吉ビル3F TEL 079-289-5815 FAX.079-289-5816
山口営業所/〒741-0071 山口県岩国市牛野谷町2丁目4番3号 TEL 0827-32-2856

GATE & PUMP

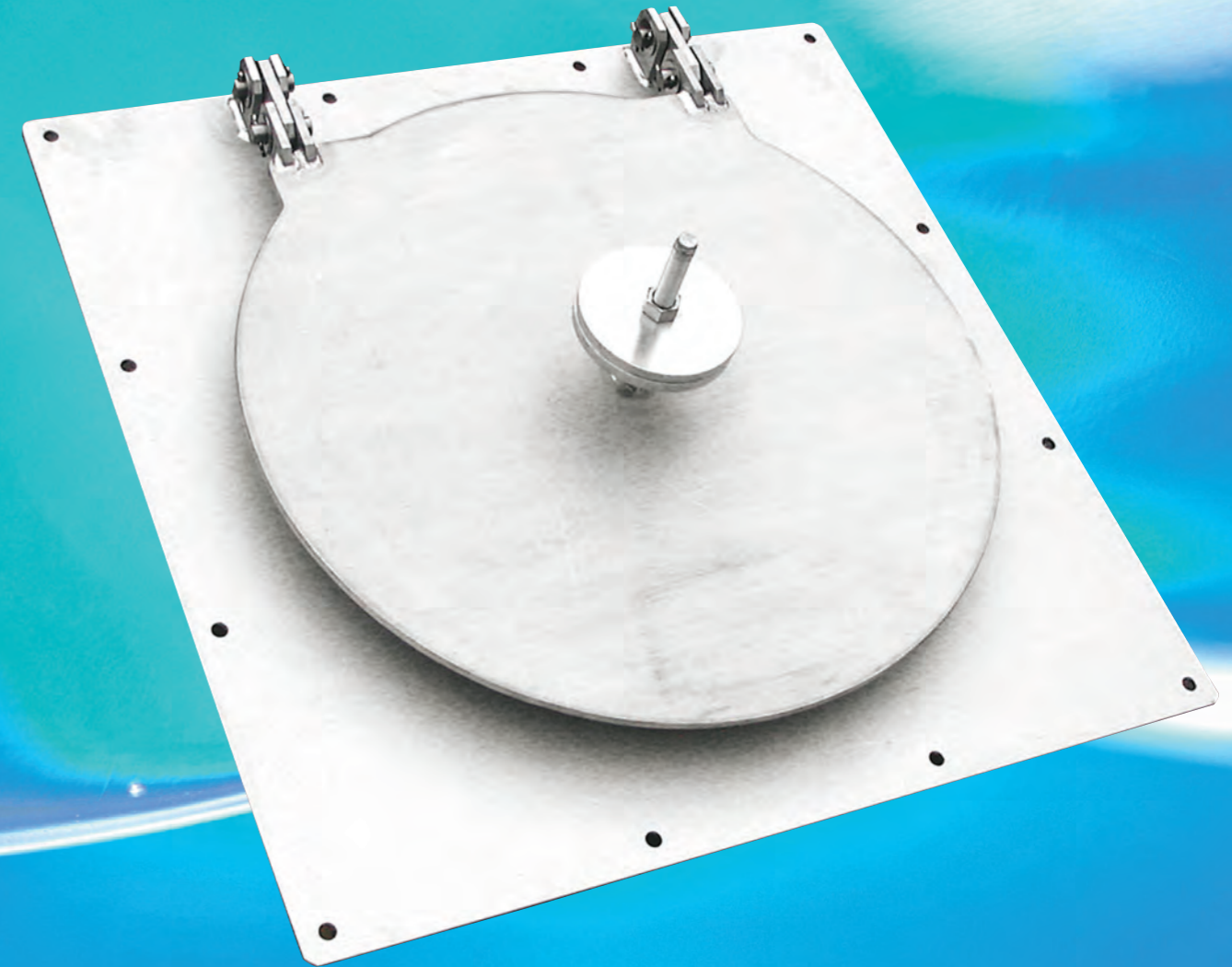
Daiwa Engineering Corporation

アンカー式ヒュームフラップ

D-03

アンカー式ヒュームフラップ

平成26年度NETIS推奨技術認定
ヒュームフラップシリーズ
NETIS掲載期間終了技術
掲載時登録番号:CG-100018-V



株式会社 大和エンジニアリング

平成26年度NETIS推奨技術認定

NETIS掲載期間終了技術 掲載時登録番号:CG-100018-V

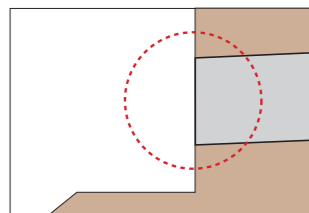
工事費超節減型・逆流防止扉 無人・無動力河川用

アンカー式ヒュームフラップ

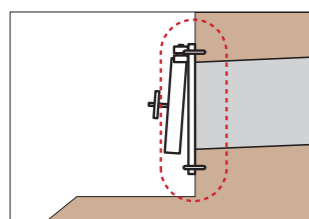
アンカーボルトで止めるだけ。

出水時の河川から逆流を防止するため、排水口にはさまざまなゲートが設置されています。小規模な排水口には、内外水位差で自動開閉するフラップゲートを設置されるのが通例となっています。その際、設置に必要なコンクリートの打設、排水ポンプによる水替え、仮締切等の附帯工事が必要となります。当社ではこの点に着目し、既設の排水口にも土木工事が不要で取付け可能なアンカー式ヒュームフラップ（自動排水装置）を開発しました。

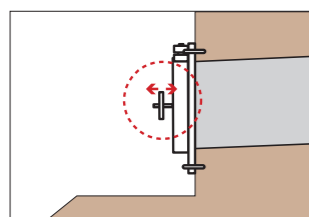
既設の排水口に取付けが簡単です



取り付け面には著しい突起などがないことを確認してください。



ヒューム管に合わせて位置決めをし、アンカーボルトにて止めてください。（コンクリート面が悪い場合は付属のスポンジゴムをご使用ください。）



自動開閉調節用のウエイトの位置を移動させて、最良の状態に調整固定したら、もう据付けは完了です。



上から見た図

水密性は抜群!

自動開閉調節用
ウエイト調整で簡単。

**盗難防止
ナット付き!**

(ステンレス製)



盗難防止用ナット



吊金具



調整用ウエイト



水密ゴム取付金具

HUME FLAP

工事費超節減型・逆流防止扉
<http://www.daiwae.com>

■施工例



特長

1 水密の戸当り装置は不要です
水密は、アンカー板に取り付けられた水密ゴムにより逆流を防止する構造となっています。戸当り取付け工事が不要です。

2 耐蝕性に心をくばりました
材質は、鋼製(SS)とステンレス製(SUS)の2種類があります。鋼製は耐蝕性を高めるために、亜鉛メッキをほどこしたのちにペイント塗装をしています。一層の防蝕、耐久性が必要なときは、ステンレス製をお選びください。

施工は簡単!
付属の打込み式
アンカーボルトで
止めるだけ

**河川の逆流防止に
最適!!**

耐蝕性抜群!
ステンレス製
鋼製(亜鉛メッキ)