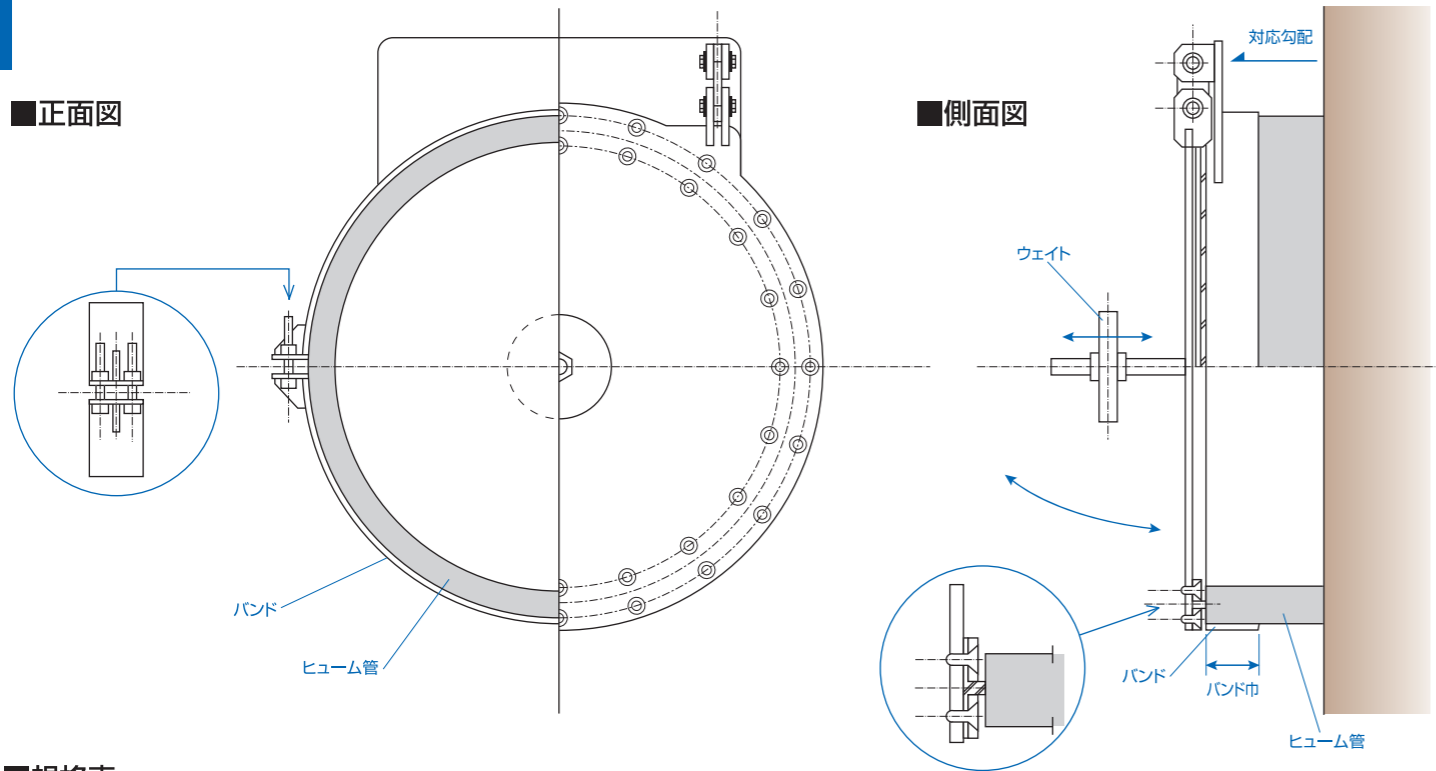


HUME FLAP

大和のヒュームフラップ



規格表

形式	ヒューム管内径φ (mm)	ヒューム管対応勾配		バンド巾 (mm)	重量 (kg)	
		(%)	(°)		SS400	SUS304
DHF-15	150	3.69	2.11	75	12.2	12.1
DHF-20	200	3.31	1.90		15.0	14.9
DHF-25	250	5.57	3.19		19.9	19.8
DHF-30	300	4.25	2.43		20.3	20.1
DHF-35	350	6.45	3.69		24.7	24.8
DHF-40	400	4.84	2.77		28.0	28.2
DHF-45	450	3.64	2.08		39.4	39.9
DHF-50	500	3.63	2.08		44.6	45.1
DHF-60	600	3.36	1.92	100	57.0	57.7
DHF-70	700	4.02	2.30		102.3	103.7
DHF-80	800	3.95	2.26		119.2	120.5
DHF-90	900	3.53	2.02		142.1	140.5
DHF-100	1000	3.46	1.98		167.5	169.1

※規格品は水深4mで設計しております。製品材質は、鋼製 (SS400) とステンレス製 (SUS304) の2種を用意しています。
 ※上記の対応勾配以上となる場合でも、ウェイト数により対応できる場合がございますので、お問い合わせをお願いします。
 ※ヒューム管の切断形状や水密ゴム当り面の状態により漏水する可能性があります。
 ※本製品は簡易ゲートですので、わずかな漏水でも被害の及ぶ環境では使用しないでください。
 ※商品の規格・仕様・形状・記載事項は予告なく変更する場合がございます。
 ※本製品は出水時の河川から逆流を防止する為の製品です。
 本製品の用途外または正常な使用方法でない場合に発生するトラブルについては、一切の責任を負いかねます。

株式会社 大和エンジニアリング

本社 / 〒731-0103 広島県広島市安佐南区緑井1丁目12番31号 TEL 082-876-2111 (代) FAX.082-876-2828
 八千代工場 / 〒731-0305 広島県安芸高田市八千代町上根366番地 TEL 0826-52-4089 FAX.0826-52-2295
 仙台営業所 / 〒984-0015 宮城県仙台市若林区卸町2丁目2番1号ボックス第一ビル2F TEL 022-355-2046 FAX.022-355-2047
 岡山営業所 / 〒703-8256 岡山県岡山市中区浜1丁目19番41号旭ビル3F TEL 086-270-3401 FAX.086-270-3403
 関西営業所 / 〒670-0012 兵庫県姫路市本町68番地大手前通り糸吉ビル3F TEL 079-289-5815 FAX.079-289-5816
 山口営業所 / 〒741-0071 山口県岩国市牛野谷町2丁目4番3号 TEL 0827-32-2856

URL: <http://www.daiwae.com>

(お問い合わせ先 E-mail: eigy@daiwae.com)

GATE & PUMP

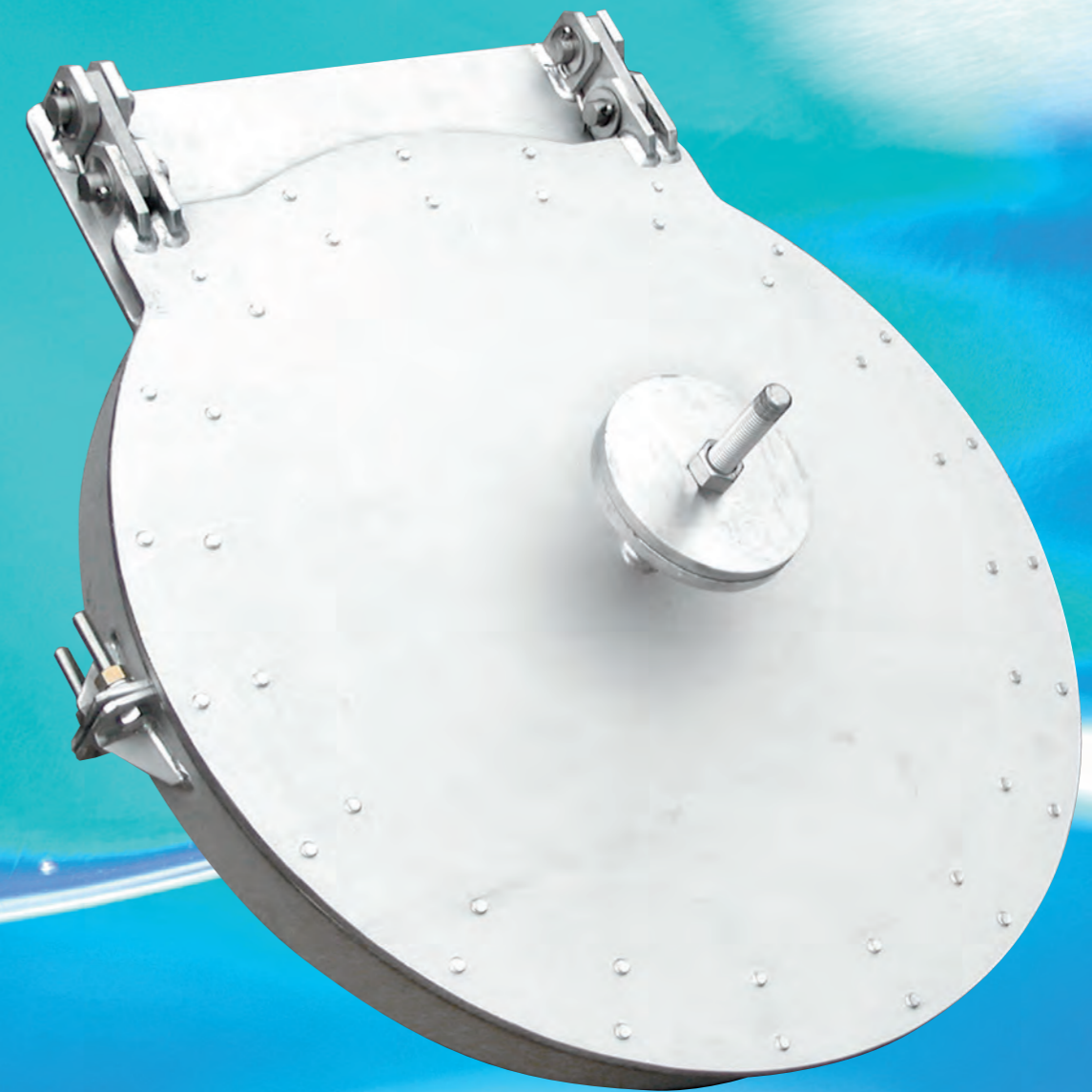
Daiwa Engineering Corporation

ヒュームフラップ

D-02

ヒュームフラップ

平成26年度NETIS推奨技術認定
ヒュームフラップシリーズ
 NETIS掲載期間終了技術
 掲載時登録番号:CG-100018-V



株式会社 大和エンジニアリング

平成26年度NETIS推奨技術認定

NETIS掲載期間終了技術 掲載時登録番号:CG-100018-V

工事費超節減型・逆流防止扉 無人・無動力河川用

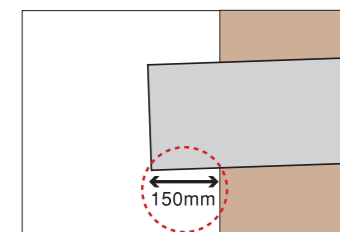
ヒュームフラップ (バンド式)

はめて、ギュツとしめるだけ。

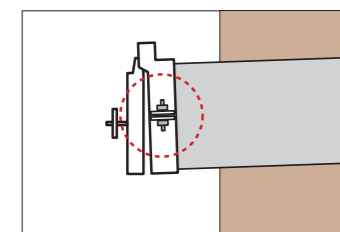
出水時の河川から逆流を防止するため、排水口にはさまざまなゲートが設置されています。小規模な排水口には、内外水位差で自動開閉するフラップゲートを設置されるのが通例となっています。その際、設置に必要なコンクリートの打設、排水ポンプによる水替え、仮締切等の附帯工事が必要となります。

当社ではこの点に着目し、ヒューム管の先端にはめこみ、ボルトを締めつけるだけで取付け可能な工事費超節減型のヒュームラップ (自動排水装置) を開発しました。

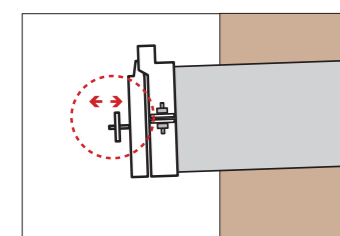
アツという間に取付けが完了します。



ヒューム管の埋設施工にあたっては、その先端を150ミリ壁面から突出してください。



このヒューム管の先端に、ヒュームフラップ本体のバンドをはめ込み、バンドのボルトを締めつけます。



自動開閉調節用のウエイトの位置を移動させて、最良の状態に調整固定したら、もう据付けは完了です。



水密性は抜群!
自動開閉調節用
ウエイト調整で簡単。



**盗難防止
ナット付き!**
(ステンレス製)



特長

1 水密の戸当り装置は不要です

水密は、ヒューム管の内厚面に特殊形状のゴムが密着して、逆流を防止する構造となっています。工費節減の最大のポイントです。

2 耐蝕性に心をくばりました

材質は、鋼製 (SS) とステンレス製 (SUS) の2種類があります。鋼製は耐蝕性を高めるために、亜鉛メッキをほどこしたのちにペイント塗装をしています。一層の防蝕、耐久性が必要なときは、ステンレス製をお選びください。

施工は簡単!
ヒューム管にはめて
締めるだけ

工費節減!
戸当り工事が
いらない

耐蝕性抜群!
ステンレス製
鋼製 (亜鉛メッキ)

■施工例



HUME FLAP
工事費超節減型・逆流防止扉
<http://www.daiwae.com>