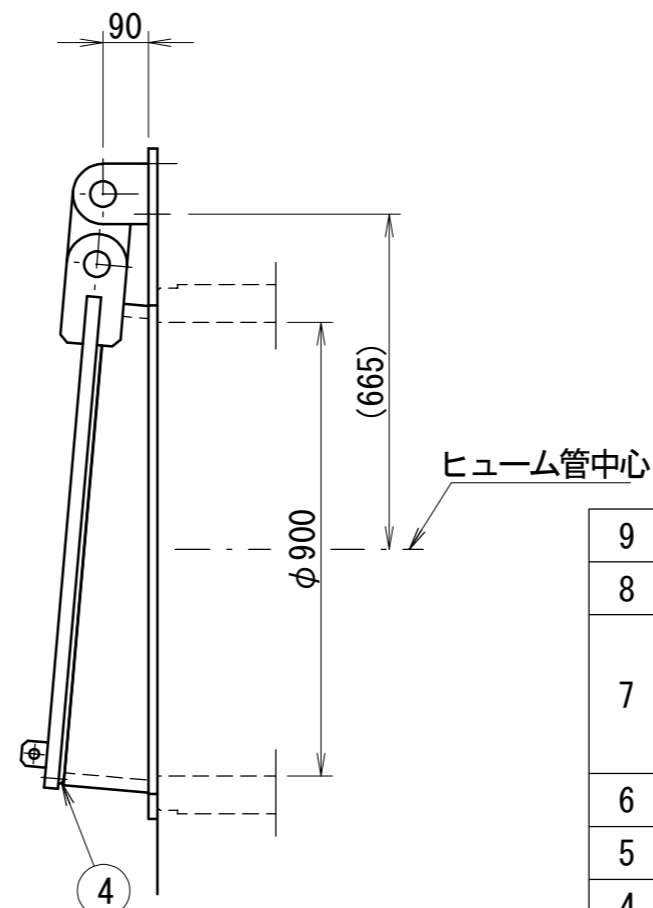
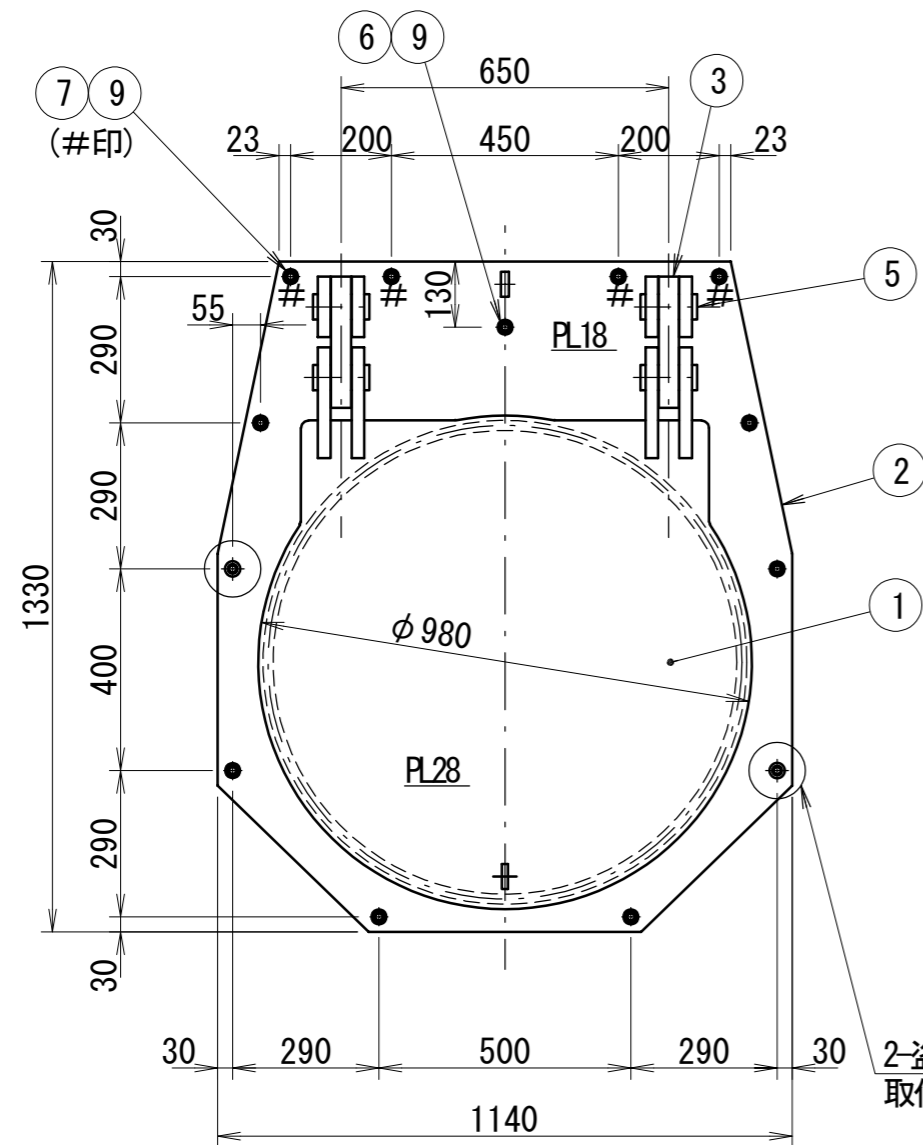


符号	変更内容	日付	署名
△			
△			
△			

正面図
S=1:15

側面図
S=1:15



9	Uナット, W	SUS304	M16	11	
8	シャーナット	SUS304	M16	2	
	樹脂アンカー		HP-16	4	
7	2N	SUS304	M16	4	アンカー打設用
	寸切B	SUS304	M16×170	4	
6	オールアンカー	SUS304	M16×100	9	
5	吊ピン	SUS304		4	
4	水密ゴム	合成ゴム		1	
3	吊手	SUS304		2	
2	戸当り	SUS304		1	
1	扉体	SUS304		1	
番号	名称	材質	規格・寸法	数量	記事

2-盗難防止ナット
取付位置(O印)

設計要項	
型式	港湾型ヒュームフラップ
有効径	φ0.900m
設置数	1門
設計基準	ダム・堰施設技術基準(案)
設計波圧荷重	279kN/m ²
主要材質	扉体 SUS304
	戸当り SUS304
水密方式	後面ゴム水密

注
1. コンクリート面が悪ければスポンジゴム(t15×30)を接着後取付のこと。

御依頼先					
工事名称					
工事番号			図面名称 港湾型ヒュームフラップ φ900		
型式 DKF-90T-01			一般図		
日付 2013年10月			縮尺 S=1:15		図番 1
承認	検図	担当	設計	製図	
 株式会社 大和エンジニアリング					