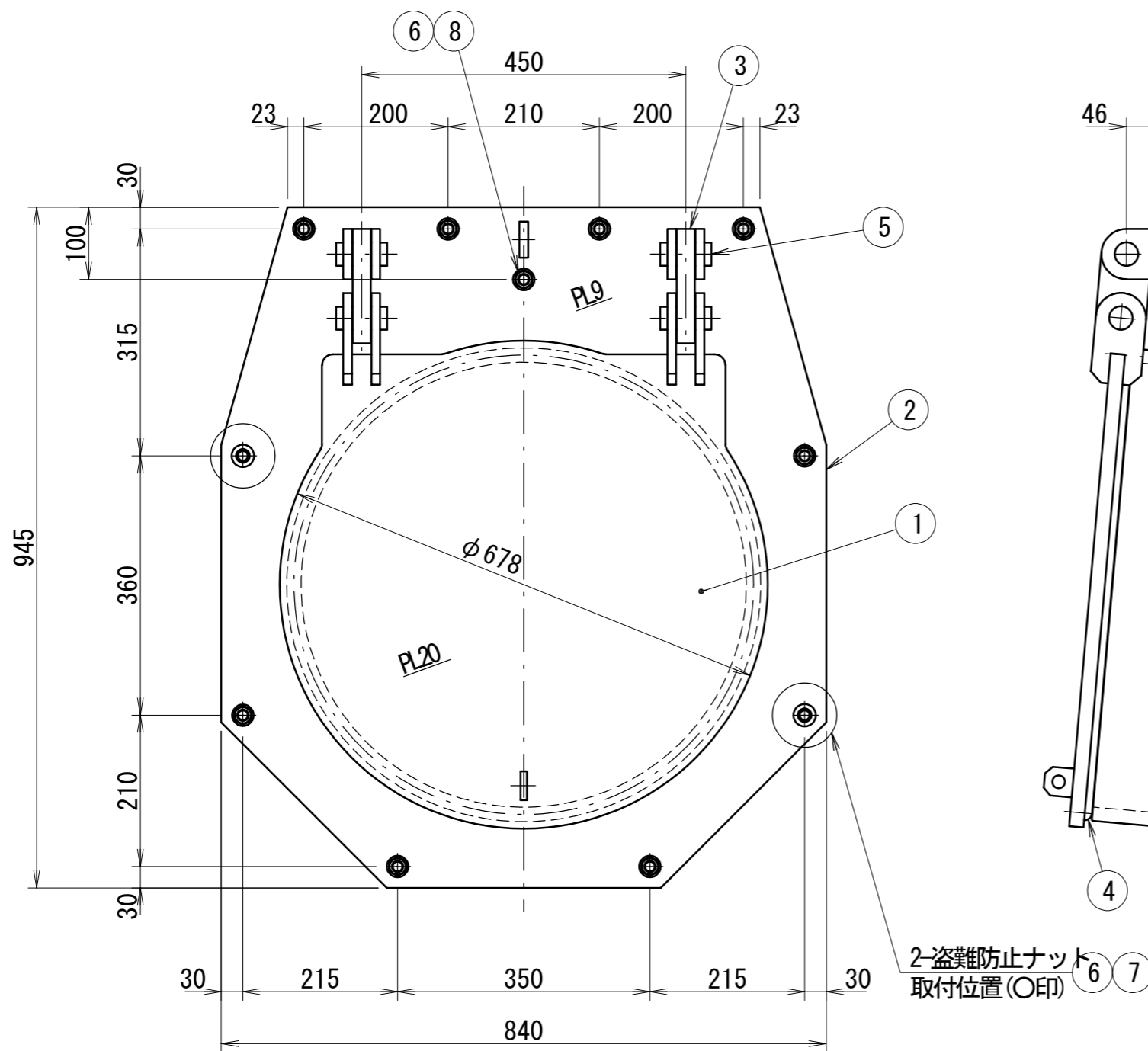


| 符号 | 変更内容 | 日付 | 署名 |
|----|------|----|----|
| △  |      |    |    |
| △  |      |    |    |
| △  |      |    |    |

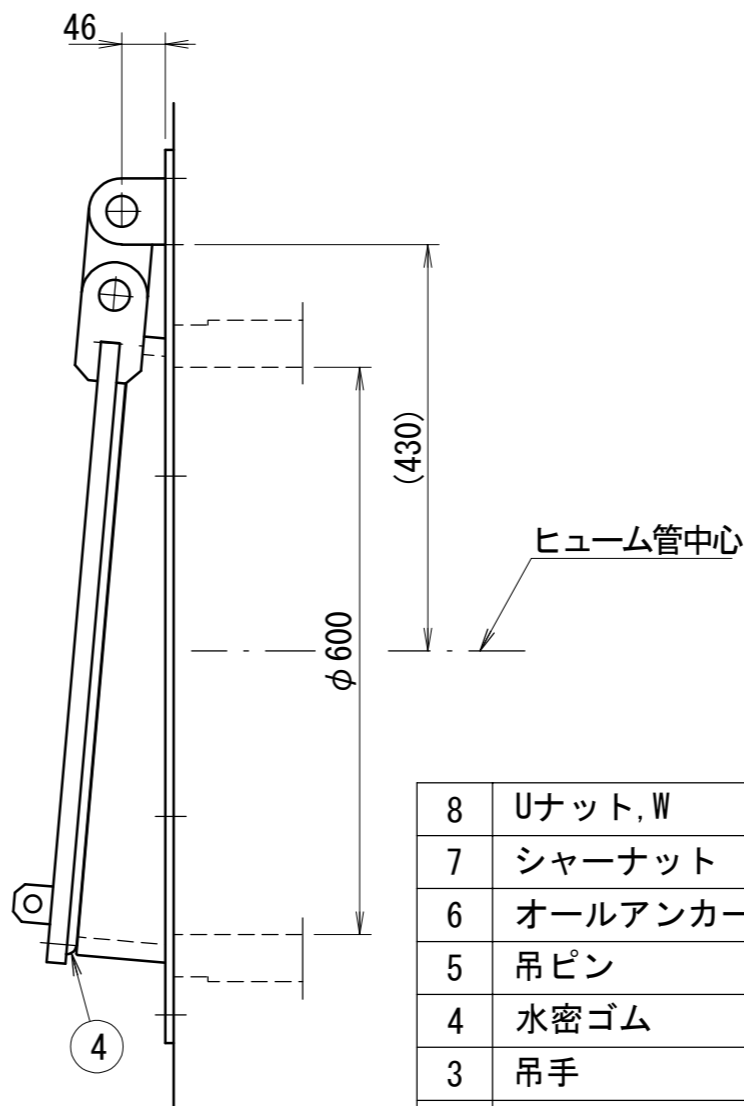
正面図

S=1:8



側面図

S=1:8



2-盗難防止ナット  
取付位置(○印) 6 7

| 番号 | 名称      | 材質     | 規格・寸法   | 数量 | 記事 |
|----|---------|--------|---------|----|----|
| 8  | Uナット, W | SUS304 | M16     | 9  |    |
| 7  | シャーナット  | SUS304 | M16     | 2  |    |
| 6  | オールアンカー | SUS304 | M16×100 | 11 |    |
| 5  | 吊ピン     | SUS304 |         | 4  |    |
| 4  | 水密ゴム    | 合成ゴム   |         | 1  |    |
| 3  | 吊手      | SUS304 |         | 2  |    |
| 2  | 戸当り     | SUS304 |         | 1  |    |
| 1  | 扉体      | SUS304 |         | 1  |    |

設計要項

|        |                      |
|--------|----------------------|
| 型式     | 港湾型ヒュームフラップ          |
| 有効径    | φ0.600m              |
| 設置数    | 1門                   |
| 設計基準   | ダム・堰施設技術基準(案)        |
| 設計波圧荷重 | 279kN/m <sup>2</sup> |
| 主要材質   | 扉体 SUS304            |
|        | 戸当り SUS304           |
| 水密方式   | 後面ゴム水密               |

注

1. コンクリート面が悪ければスポンジゴム(t15×30)を接着後取付のこと。

|               |    |    |                       |    |      |
|---------------|----|----|-----------------------|----|------|
| 御依頼先          |    |    |                       |    |      |
| 工事名称          |    |    |                       |    |      |
| 工事番号          |    |    | 図面名称 港湾型ヒュームフラップ φ600 |    |      |
| 型式 DKF-60T-03 |    |    | 一般図                   |    |      |
| 日付 2010年9月    |    |    | 縮尺 S=1:8              |    | 図番 1 |
| 承認            | 検図 | 担当 | 設計                    | 製図 |      |
|               |    |    |                       |    |      |

株式会社  
大和エンジニアリング