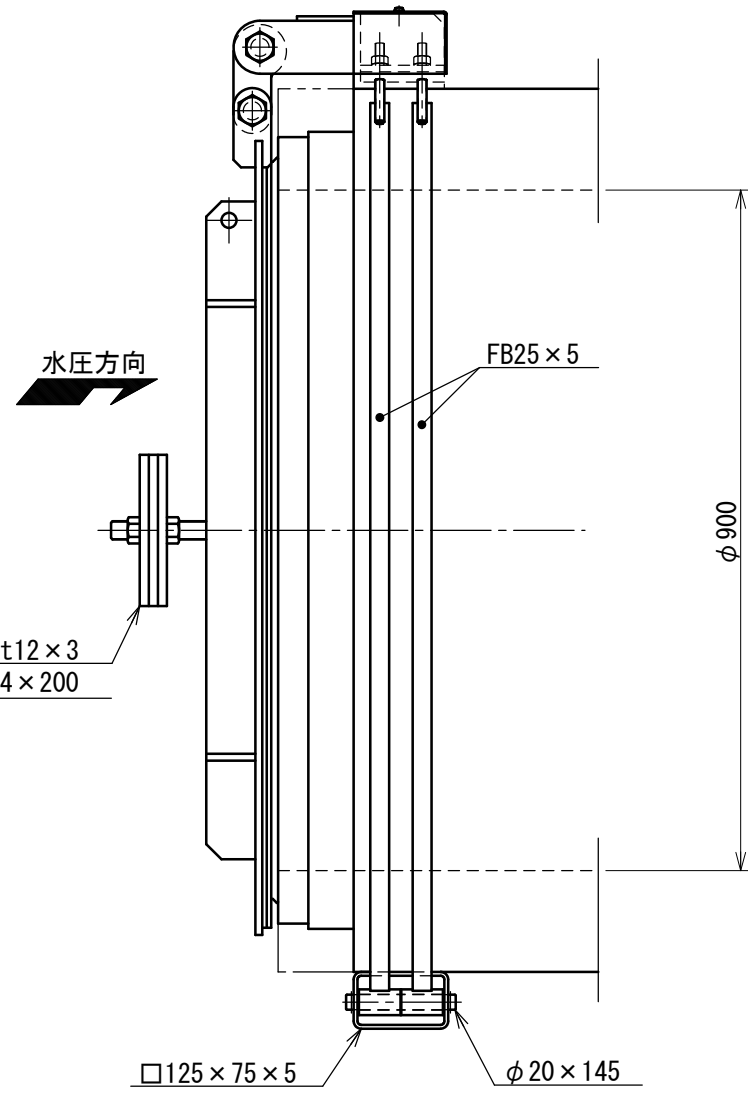
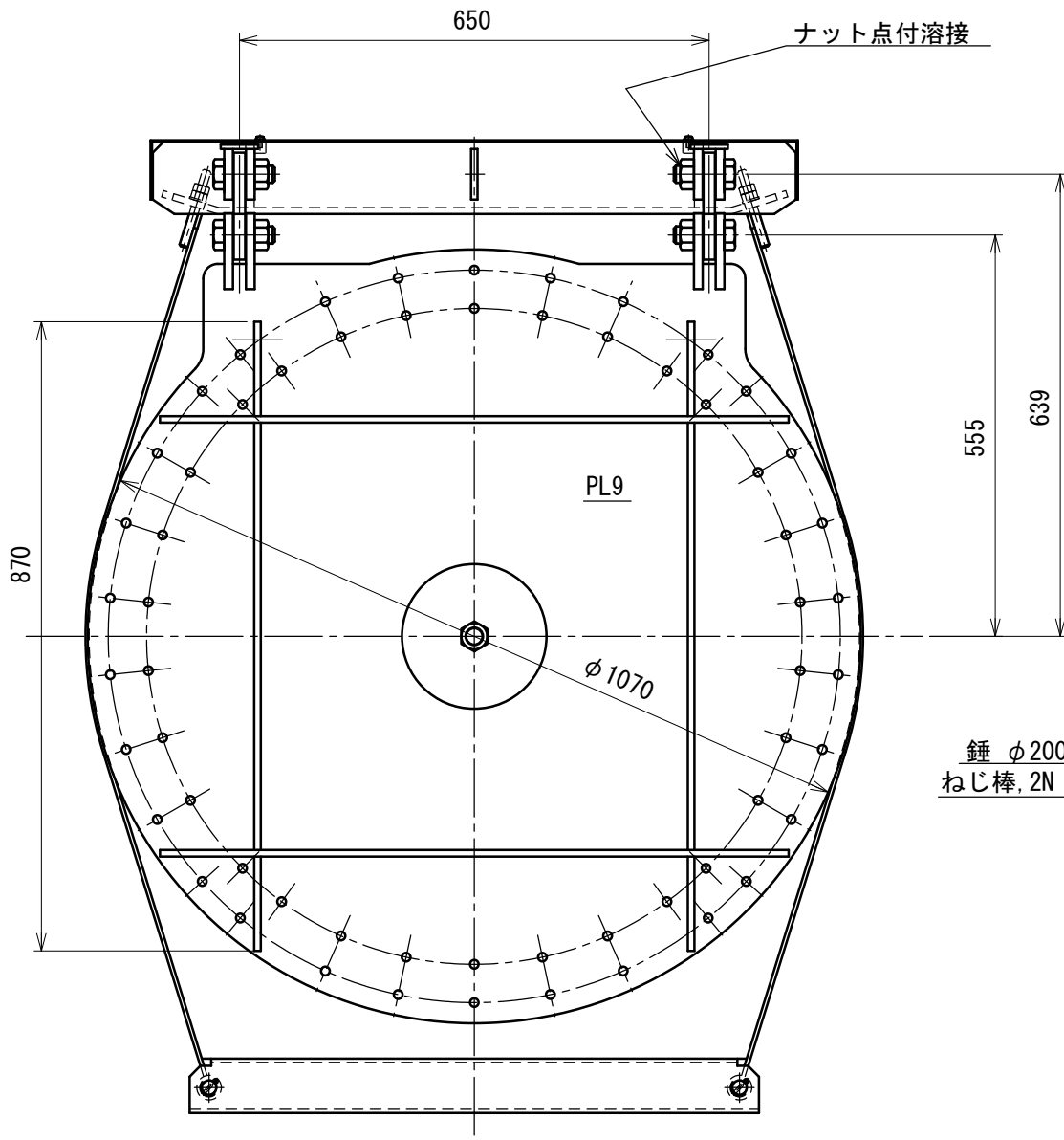


符号	変更内容	日付	署名
△			
△			
△			

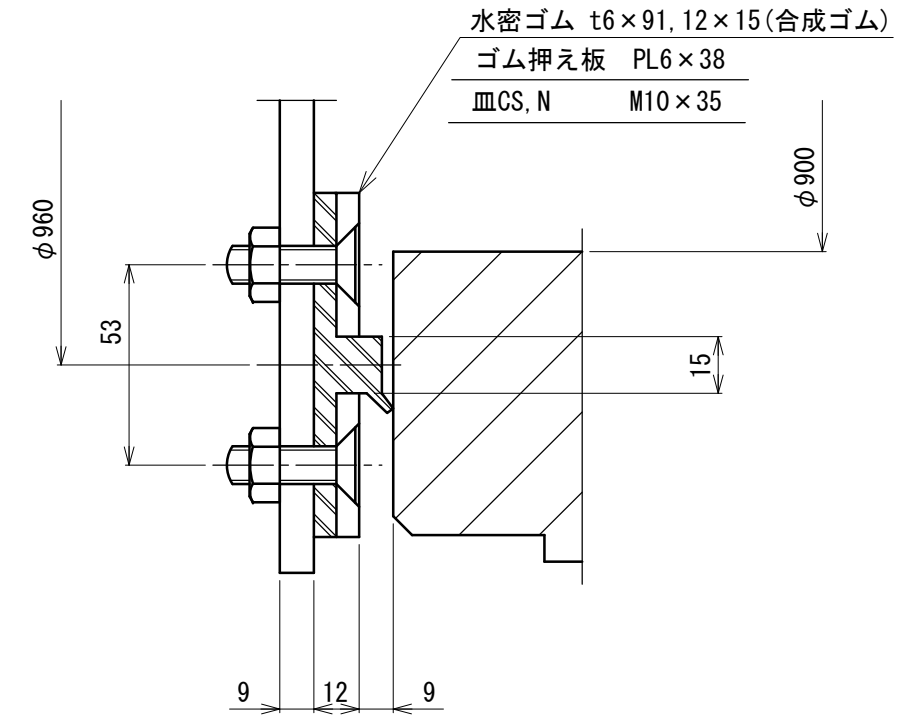
正面図
S=1:10

側面図
S=1:10



設計要項	
型式	ステンレス鋼製 重圧管用フラップゲート
有効径	φ0.900m
設置数	1門
設計基準	水門鉄管技術基準
設計水深	外水深 4.000m (扉体中心)
水深	内水深 0.000m
主要材質	扉体 SUS304
	戸当り SUS304
水密方式	後面ゴム水密

水密詳細
S=1:2



御依頼先				
工事名称				
工事番号	図面名称 重圧管用フラップゲート φ900			
型式	一般図			
日付	2015年1月	縮尺	図示	図番 1
承認	検図	担当	設計	製図
桜井	宮本	児玉	児玉	河本
株式会社 大和エンジニアリング				