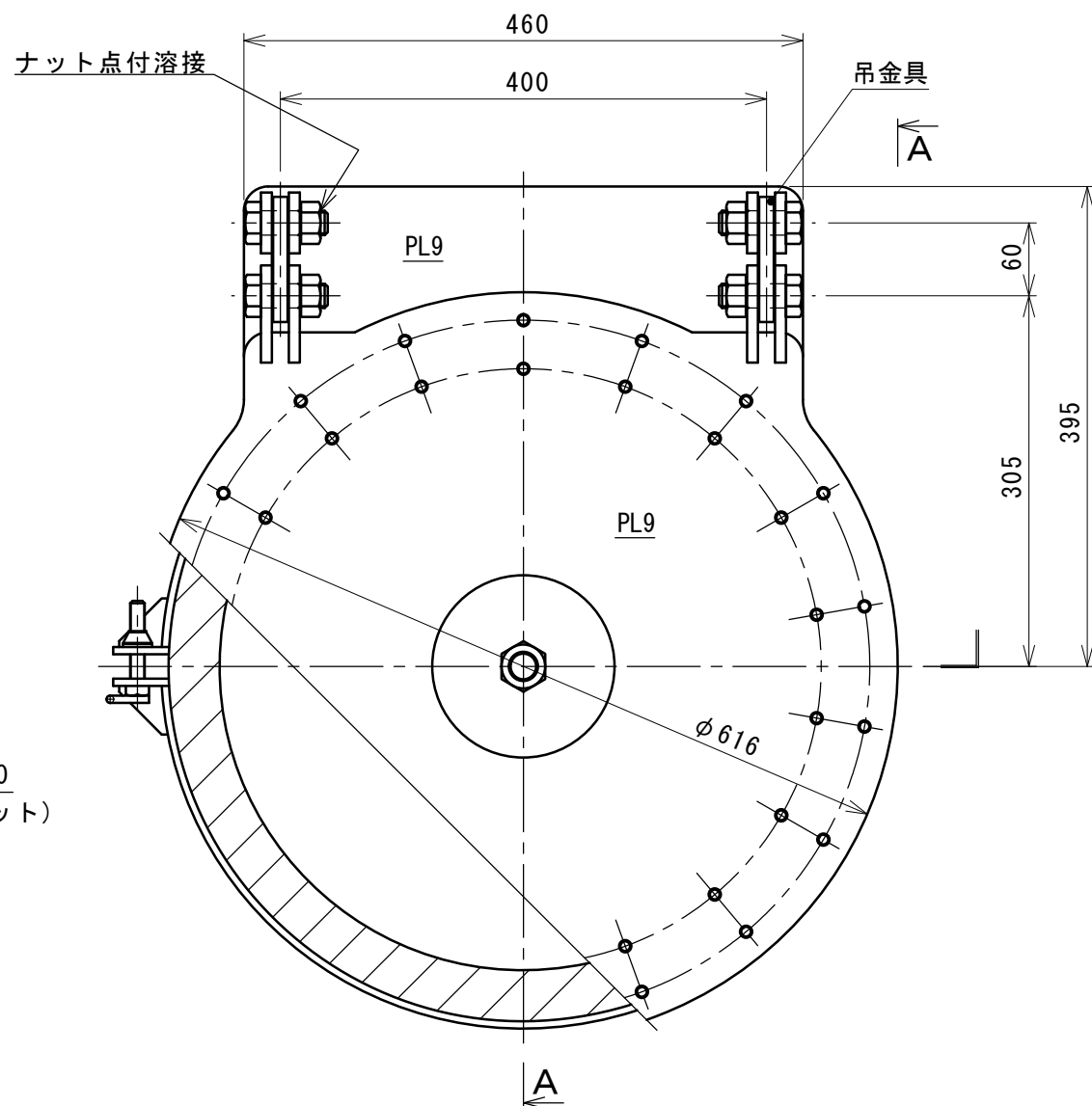


# バンド固定タイプ

符号	変更内容	日付	署名

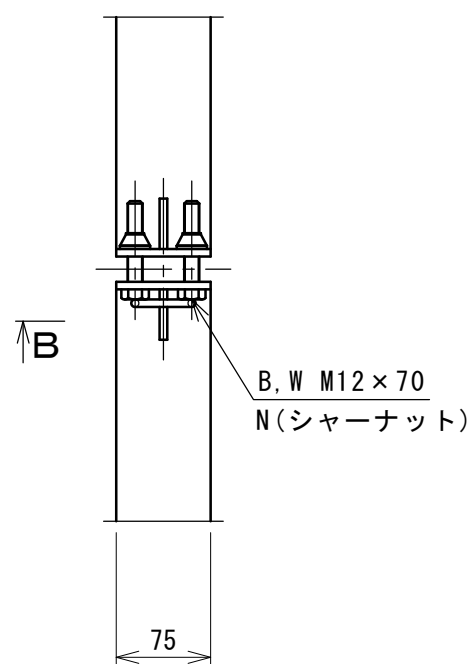
正面図

S=1:6



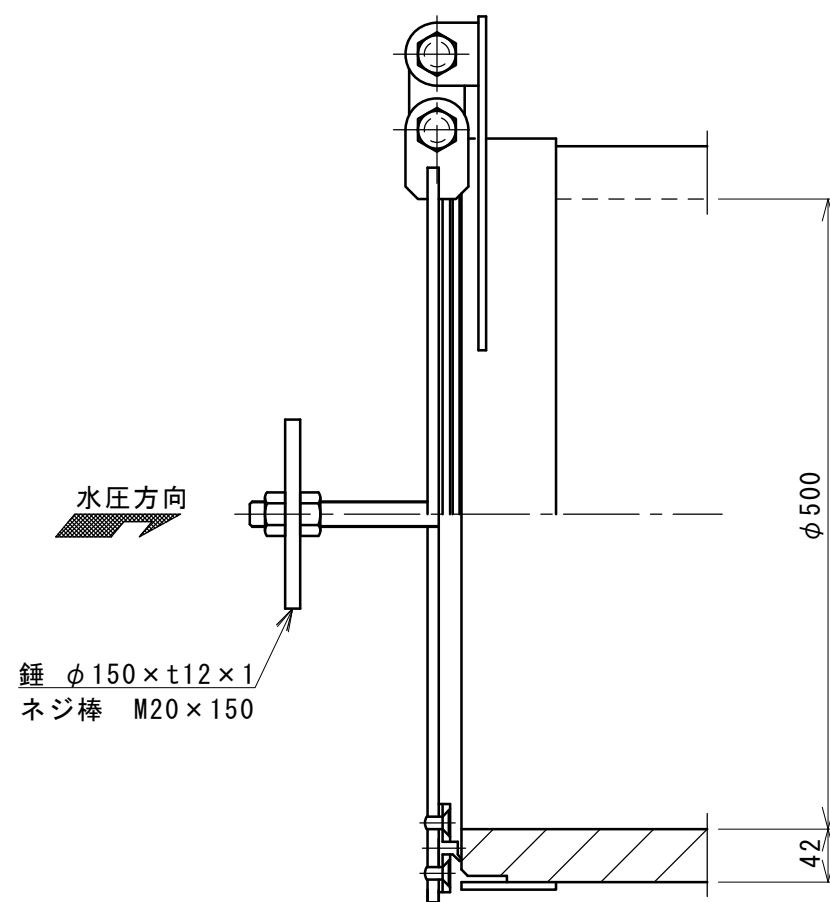
締付金具

S=1:6



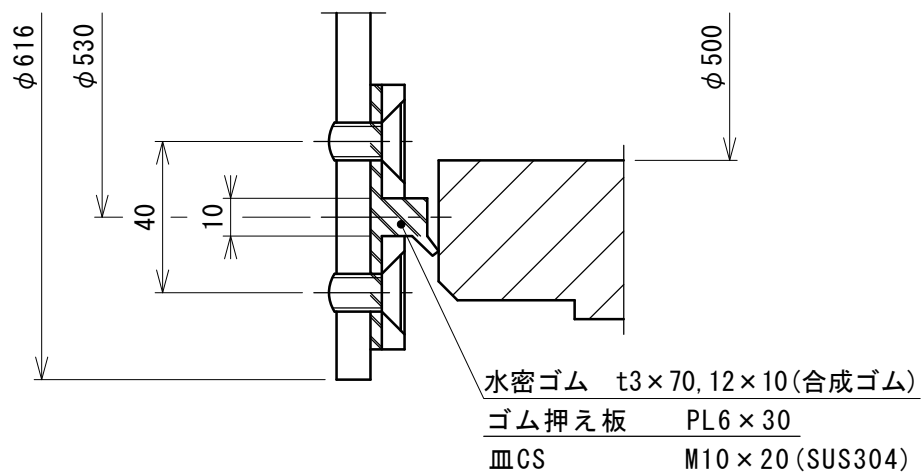
A-A

S=1:6



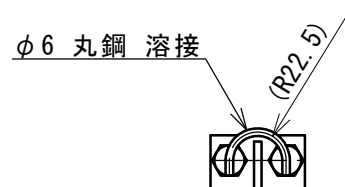
水密詳細

S=1:2



B-B

S=1:6



製作数: 門

材質: SUS304 (特記外)

NETIS 登録製品

登録No. CG-100018-V

番号	名称	材質	規格・寸法	数量	記事
御依頼先					
工事名称					
工事番号	図面名称 バンド式ヒュームフラップ φ500				
型式	DHF-50-02 (SUS) 一般図				
日付	H23.10	縮尺	図示	図番	1
承認	検図	担当	設計	製図	
津田	中島		規格		

株式会社  
大和エンジニアリング