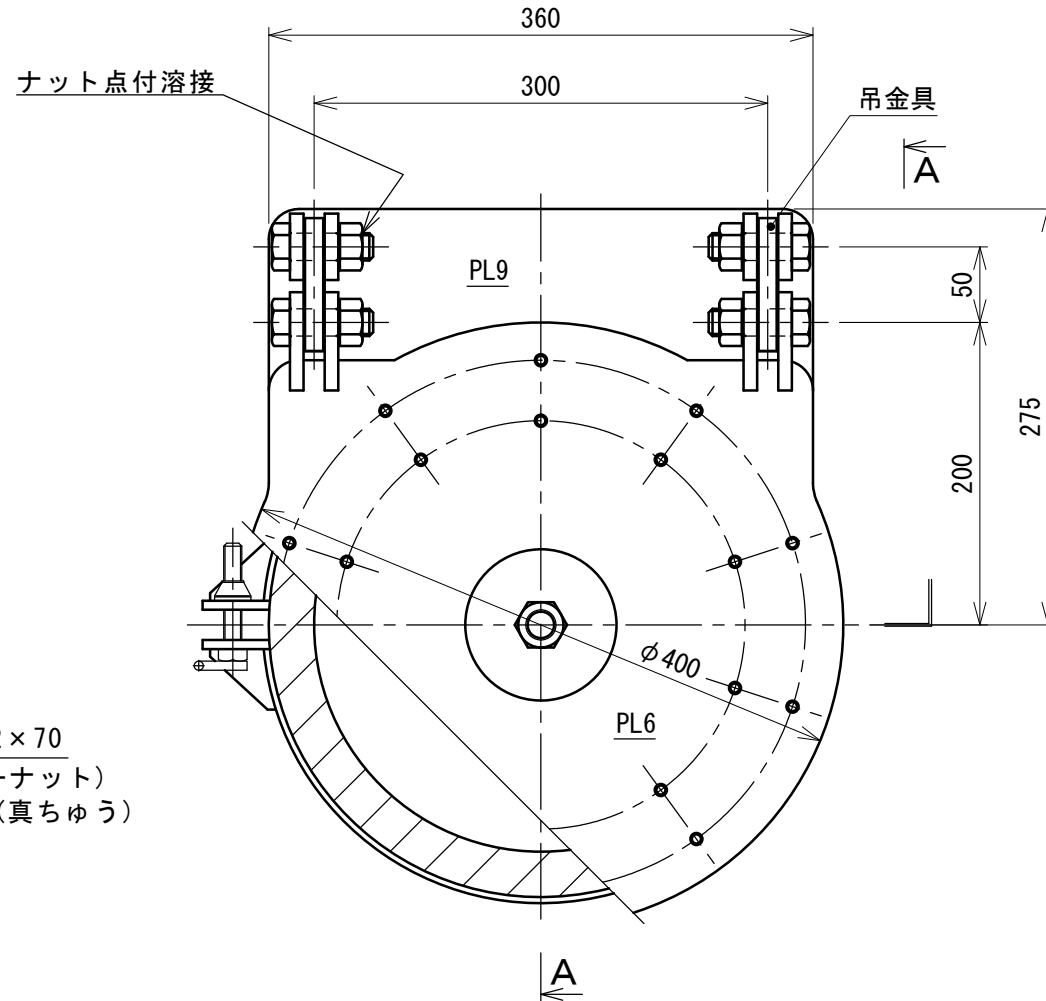


バンド固定タイプ

符号	変更内容	日付	署名

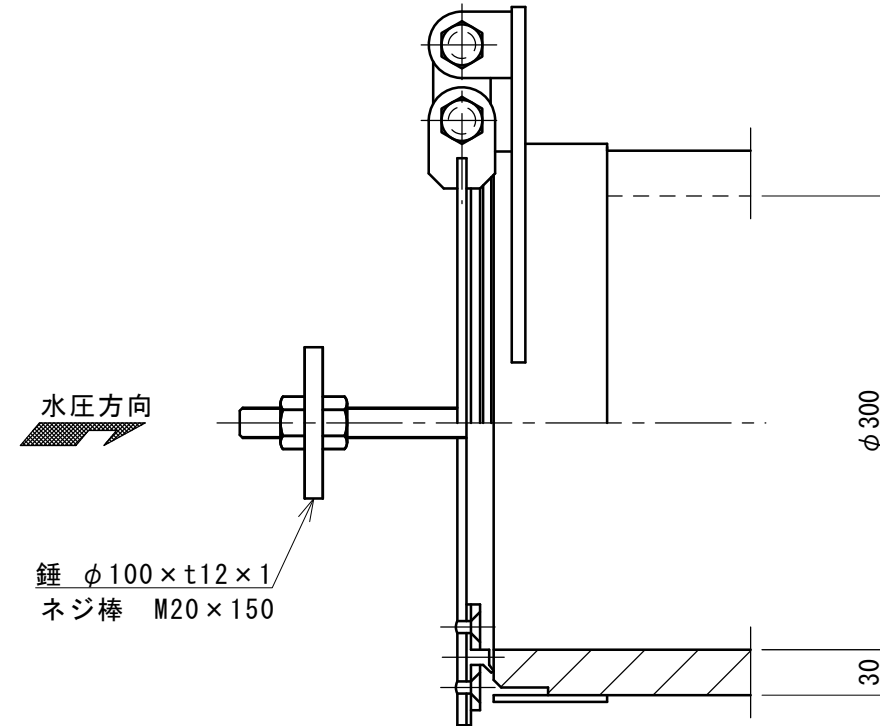
正面図

S=1:5



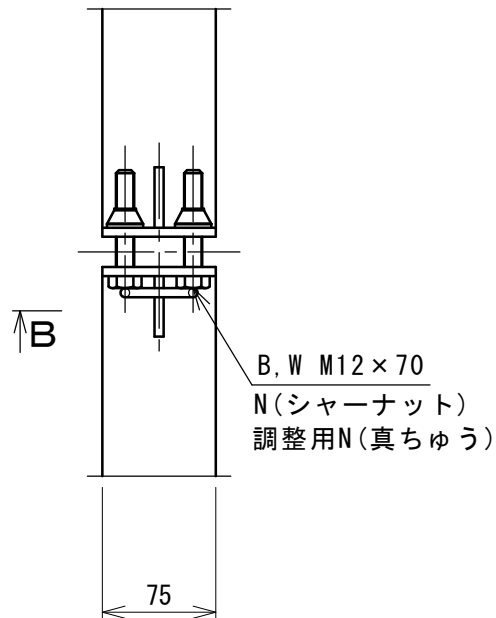
A-A

S=1:5



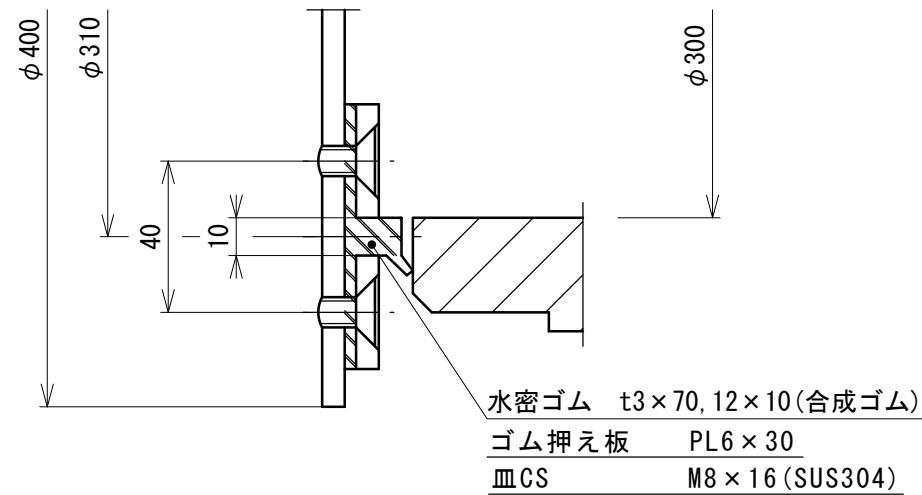
締付金具

S=1:5



水密詳細

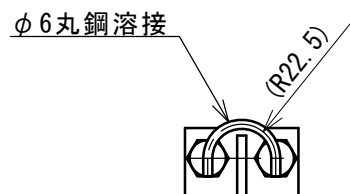
S=1:2



水密ゴム t3 x 70, 12 x 10 (合成ゴム)
 ゴム押え板 PL6 x 30
 皿CS M8 x 16 (SUS304)

B-B

S=1:5



製作数: 門

材質: SUS304 (特記外)

NETIS 登録製品

登録No. CG-100018-V

番号	名称	材質	規格・寸法	数量	記事
御依頼先					
工事名称					
工事番号	図面名称		バンド式ヒュームフラップ φ300		
型式	DHF-30-02 (SUS)		一般図		
日付	H23.10		縮尺	図示	図番 1
承認	検図	担当	設計	製図	
津田	中島		規格		

株式会社
大和エンジニアリング