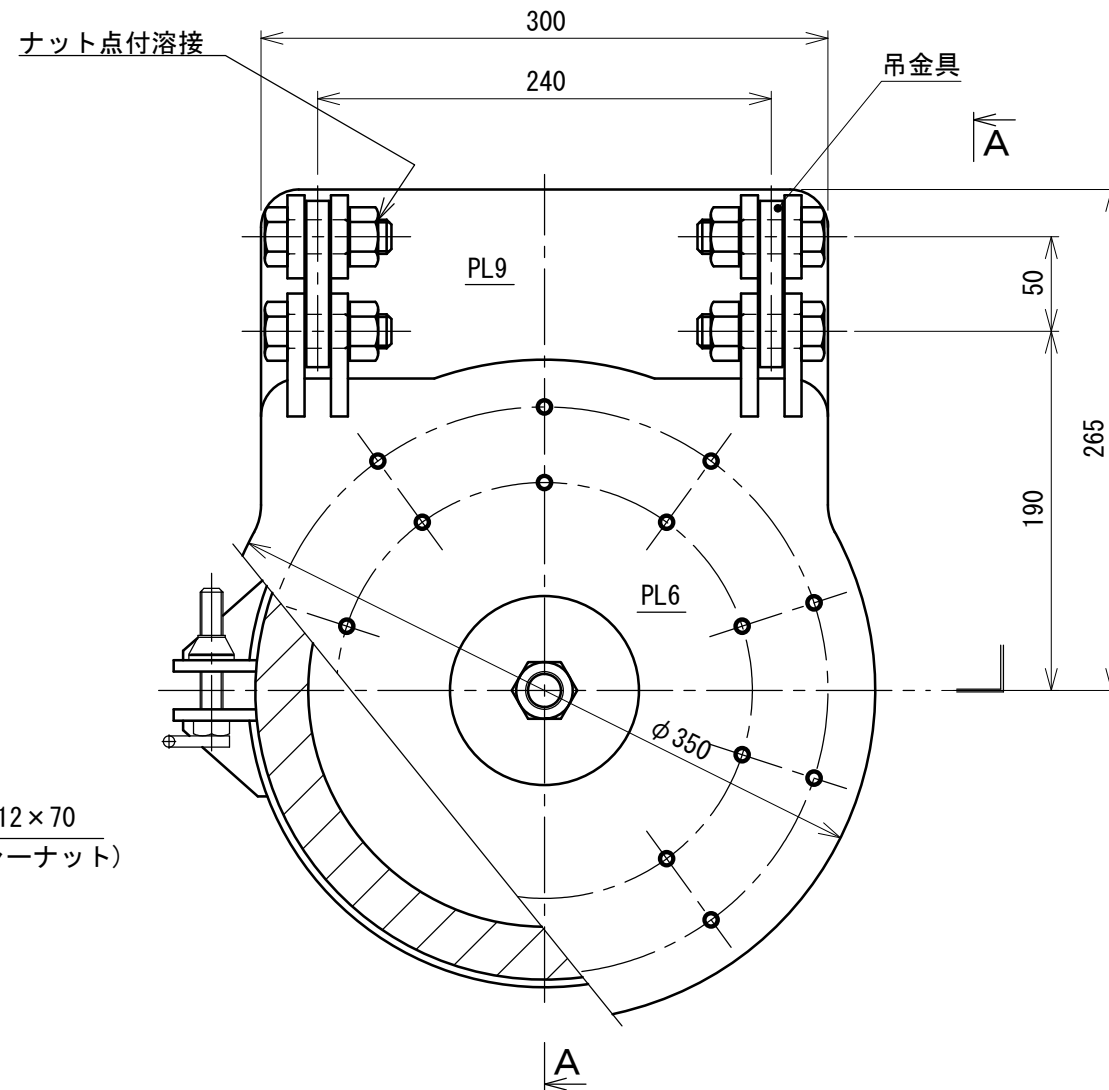


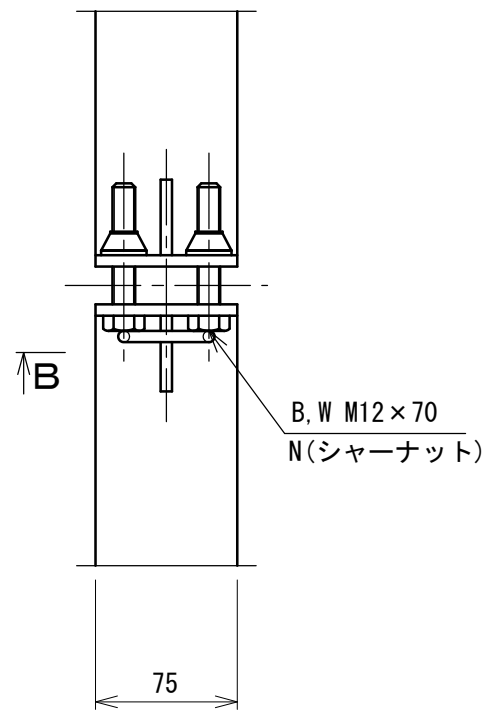
バンド固定タイプ

符号	変更内容	日付	署名
△			
△			
△			

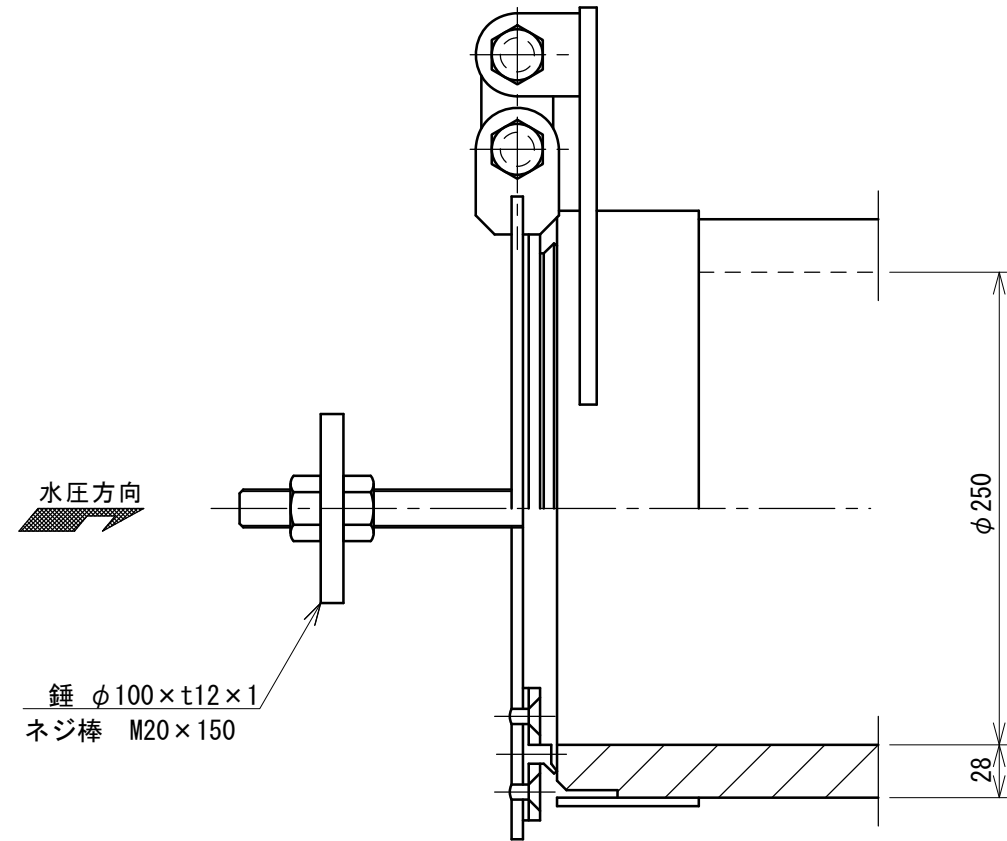
正面図
S=1:4



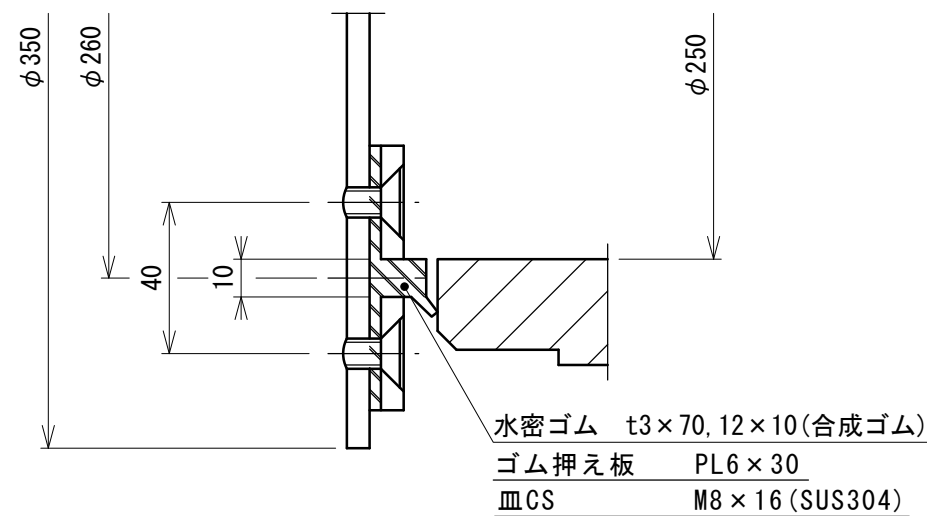
締付金具
S=1:4



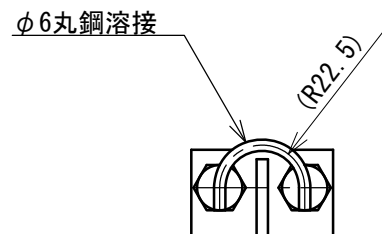
A-A
S=1:4



水密詳細
S=1:2



B-B
S=1:4



製作数: 門
材質: SUS304(特記外)

NETIS 登録製品
登録No. CG-100018-V

番号	名称	材質	規格・寸法	数量	記事
御依頼先					
工事名称					
工事番号		図面名称			
型式		バンド式ヒュームフラップ φ250			
日付		縮尺		図番	
承認		検図		設計	
津田		中島		規格	
		担当		製図	
				1	
株式会社 大和エンジニアリング					