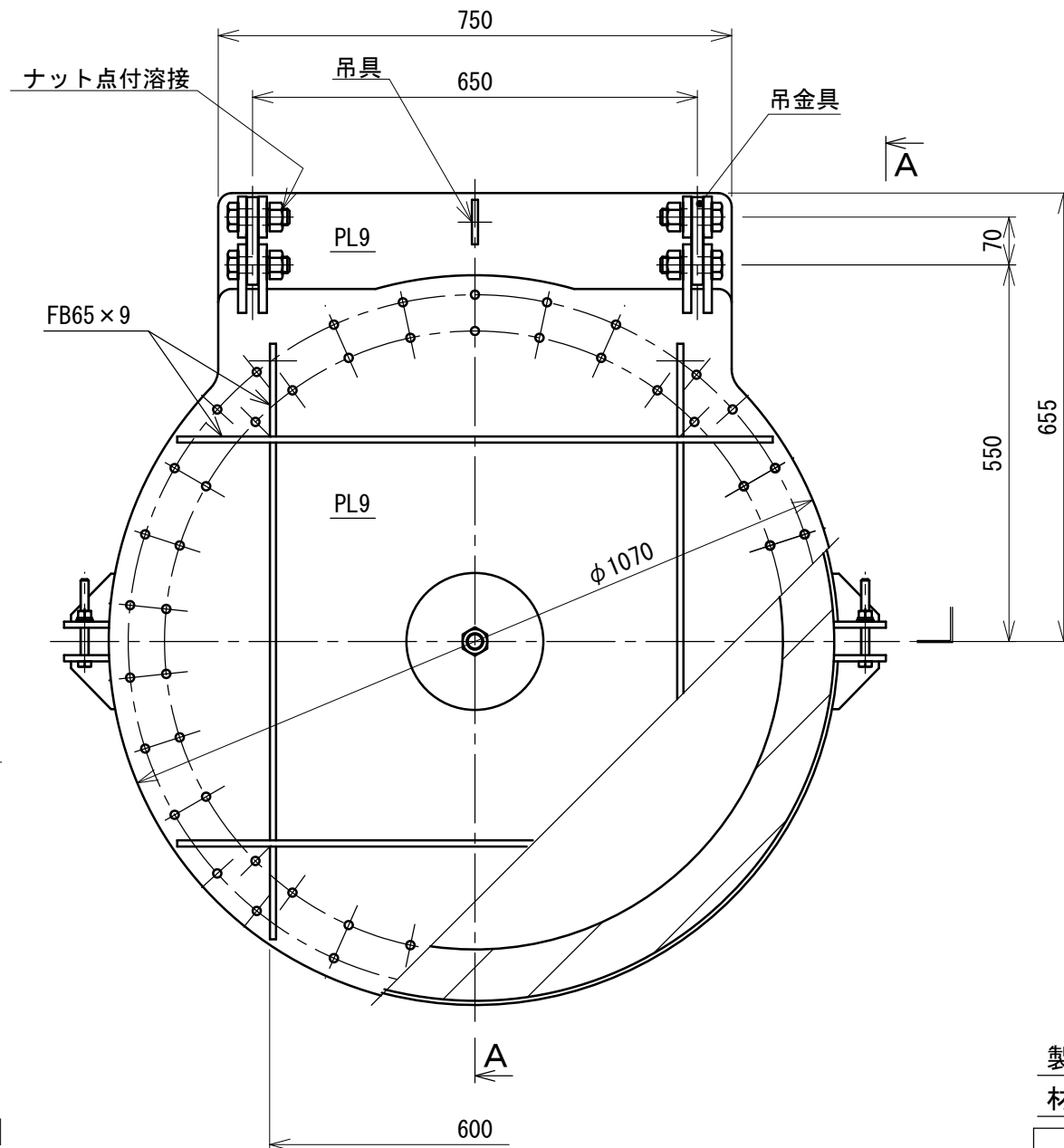


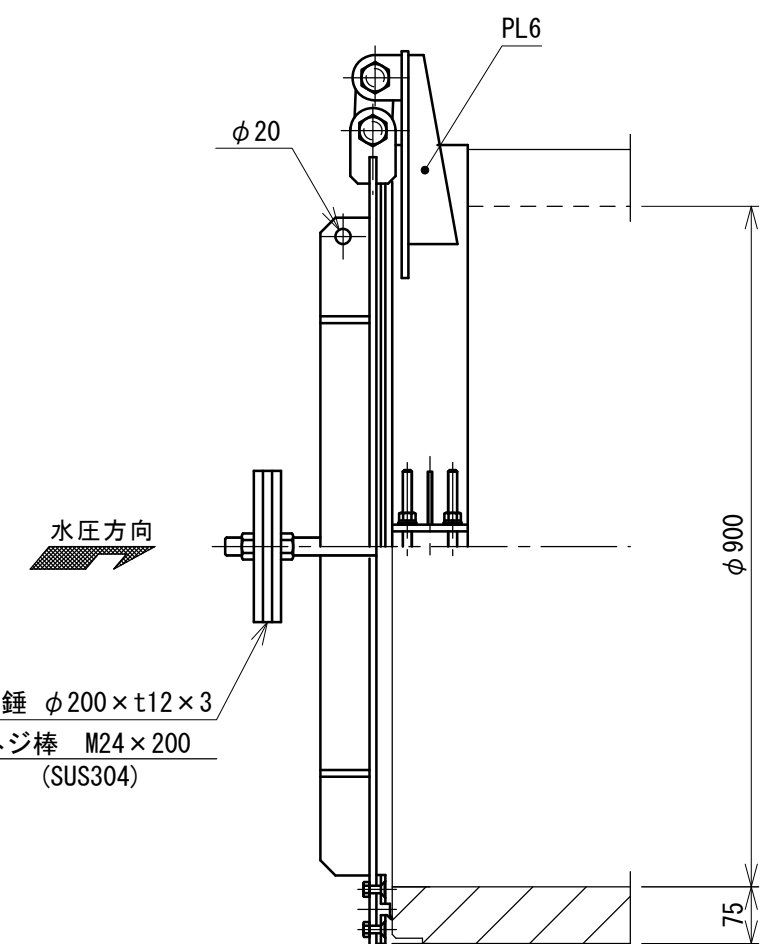
# バンド固定タイプ

符号	変更内容	日付	署名

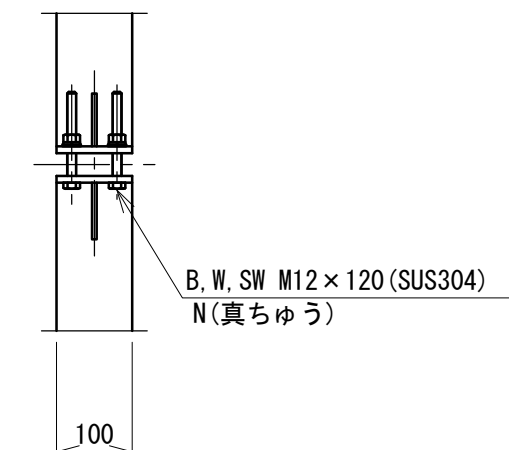
正面図  
S=1:10



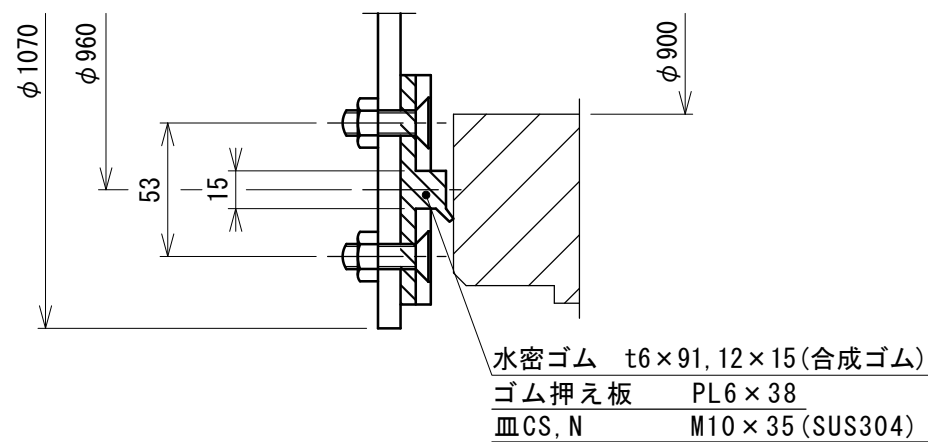
A-A  
S=1:10



締付金具  
S=1:10



水密詳細  
S=1:3



製作数: 門  
材質: SS400 (特記外)

NETIS 登録製品  
登録No. CG-100018-V

番号	名称	材質	規格・寸法	数量	記事
御依頼先					
工事名称					
工事番号		図面名称			
型式		バンド式ヒュームフラップ φ900			
日付		縮尺		図番	
H23.10		図示		1	
承認	検図	担当	設計	製図	
津田	中島		規格		

株式会社  
大和エンジニアリング