

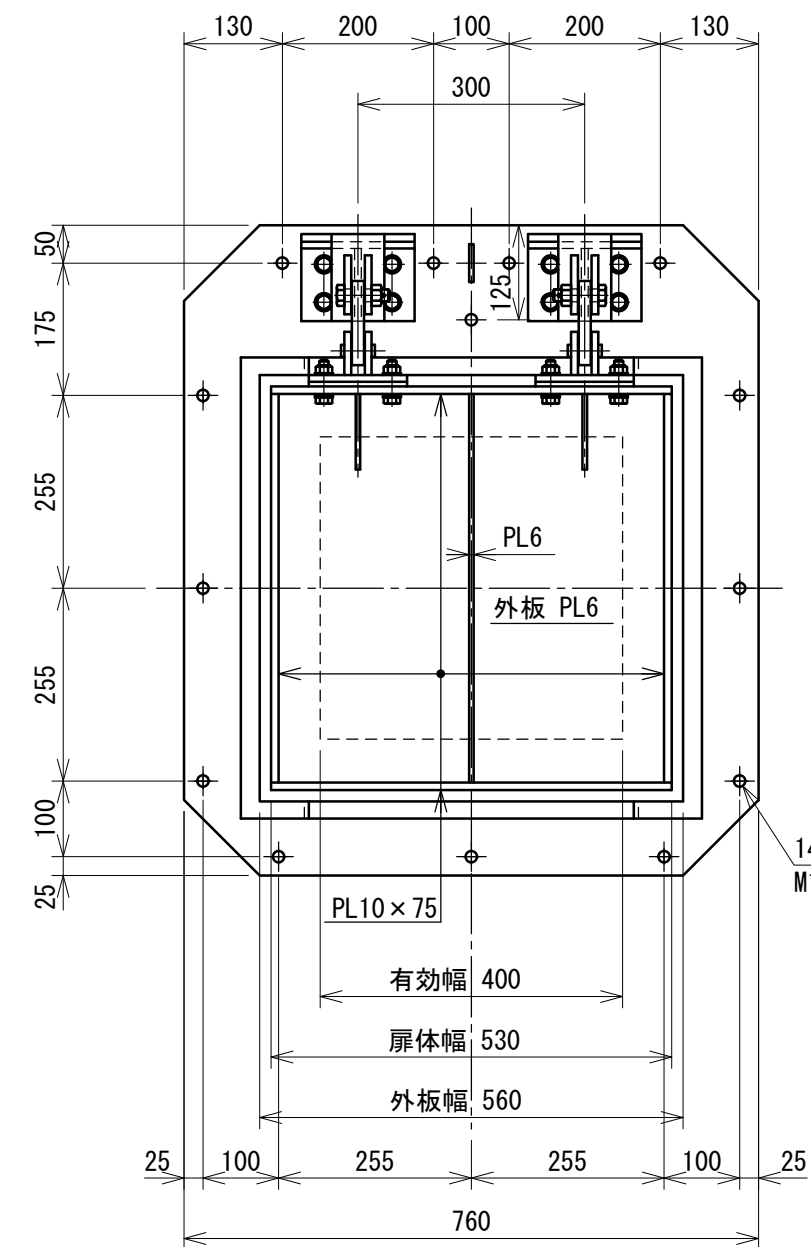
符号	変更内容	日付	署名
△			
△			
△			

設計要項		
型式	アルミニウム合金製 フラップゲート	
有効幅	0.400m	
有効高	0.400m	
設置角度	8°	
設置数	1門	
設計水深	4.000m (扉体下端から)	
内水深	0.000m	
主要材質	扉体	A5083
	戸当り	SUS304
水密方式	後面4方ゴム水密	

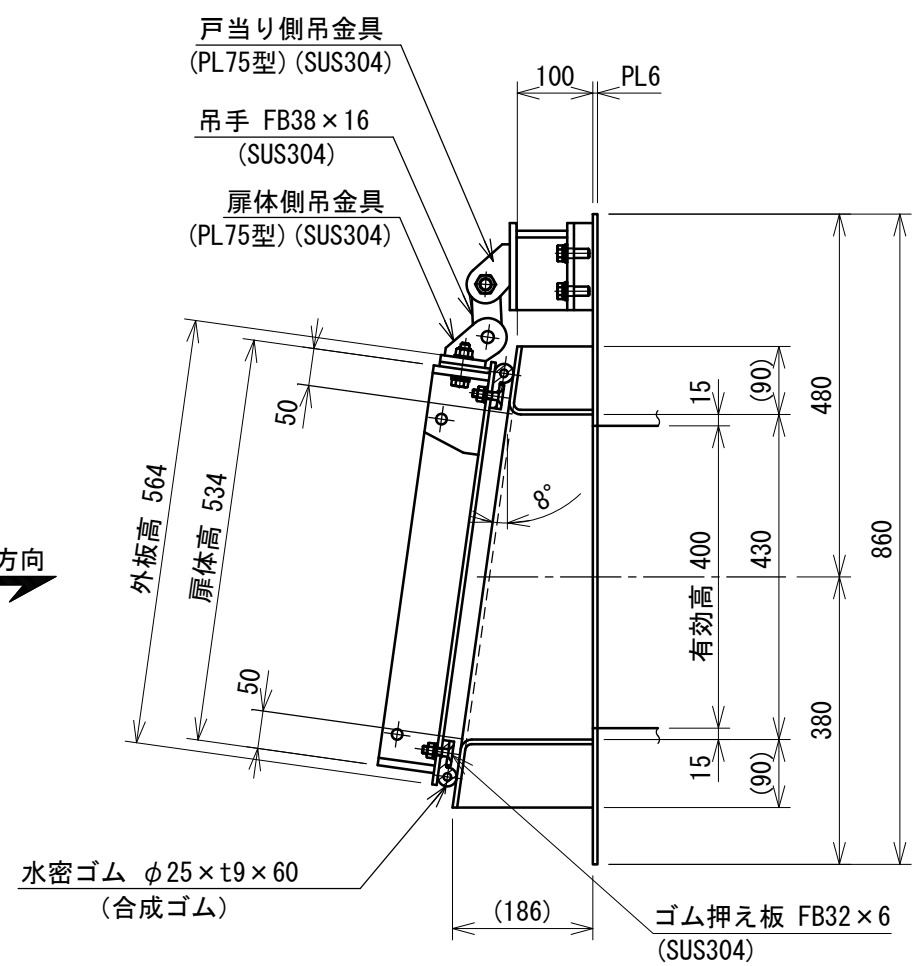
塗装仕様(扉体)		
工程	塗料名	膜厚(μm)
下塗	浸透性変性エポキシ樹脂塗料 厚膜形(タールフリー)	150
上塗	特殊エポキシ樹脂 アルミニウムペイント	40

注  
・コンクリート面が悪ければスポンジゴム(t15×30)  
を接着後取付のこと。

正面図



側面図



水圧方向

御依頼先					
工事名称					
工事番号			図面名称		
型式			一般図		
日付			縮尺		図番
2016年12月			1:10		1
承認	審査	検図	担当	設計	製図
桜井	中林	中林	常光	常光	吉田
株式会社 大和エンジニアリング					