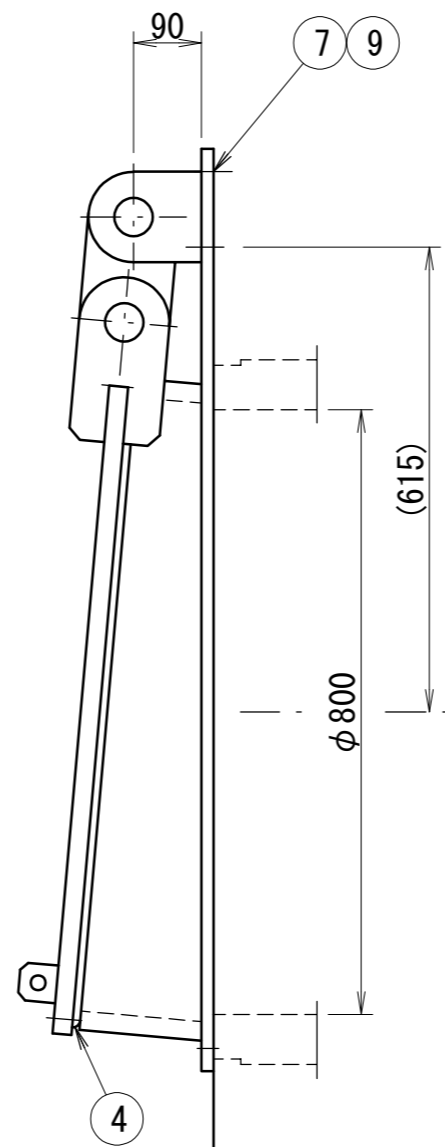
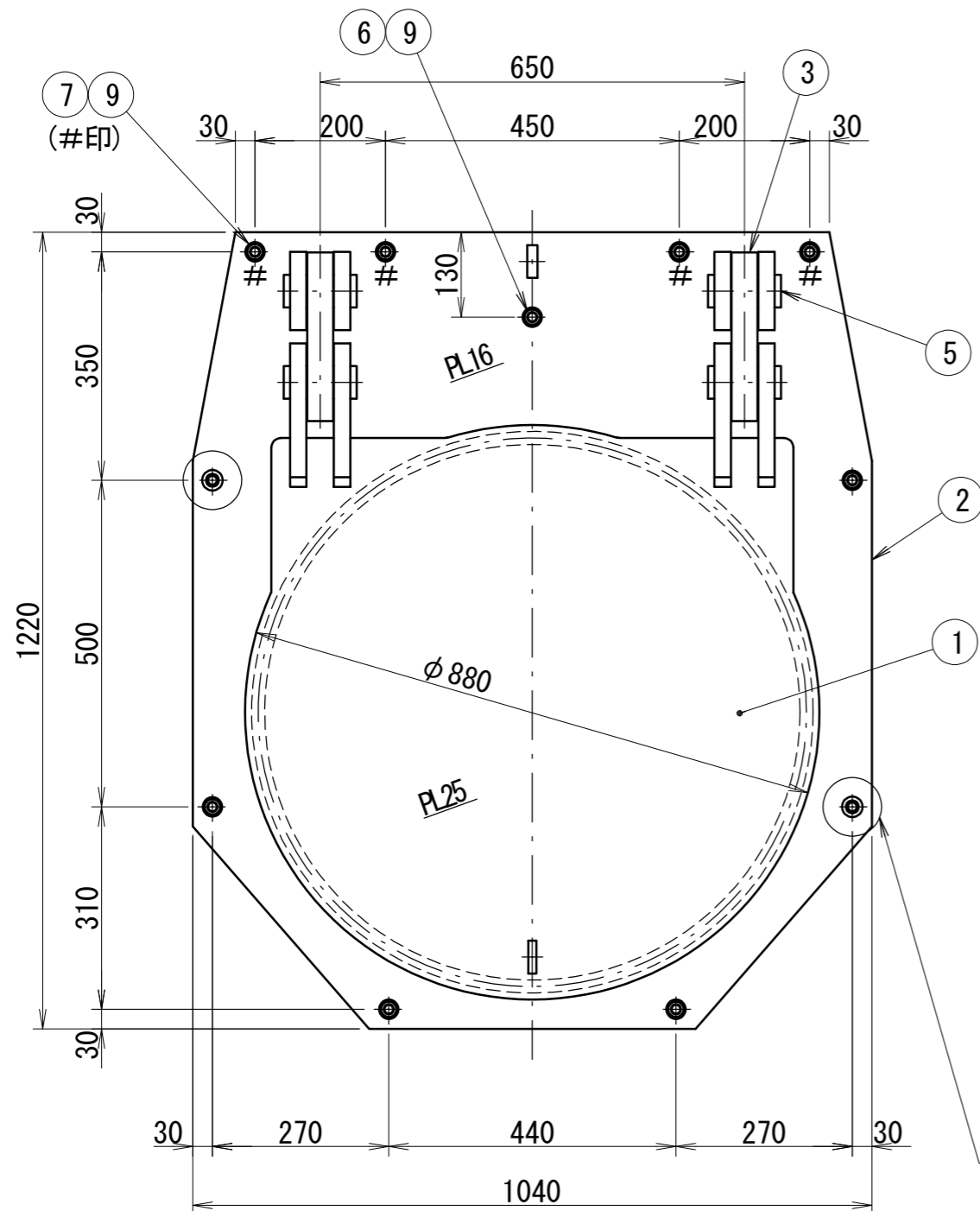


符号	変更内容	日付	署名
△			
△			
△			

正面図  
S=1:10

側面図  
S=1:10



ヒューム管中心

番号	名称	材質	規格・寸法	数量	記事
9	Uナット, W	SUS304	M16	9	
8	シャーナット	SUS304	M16	2	
7	樹脂アンカー		HP-16	4	
	2N	SUS304	M16	4	アンカー打設用
	寸切B	SUS304	M16×170	4	
6	オールアンカー	SUS304	M16×100	7	
5	吊ピン	SUS304		4	
4	水密ゴム	合成ゴム		1	
3	吊手	SUS304		2	
2	戸当り	SUS304		1	
1	扉体	SUS304		1	

2-盗難防止ナット  
取付位置(○印)

設計要項	
型式	港湾型ヒュームフラップ
有効径	φ0.800m
設置数	1門
設計基準	ダム・堰施設技術基準(案)
設計波圧荷重	279kN/m <sup>2</sup>
主要材質	扉体 SUS304
	戸当り SUS304
水密方式	後面ゴム水密

注  
1. コンクリート面が悪ければスポンジゴム(t15×30)を接着後取付のこと。

御依頼先		工事名称	
工事番号		図面名称 港湾型ヒュームフラップ φ800	
型式 DKF-80T-01		一般図	
日付 2013年10月		縮尺 S=1:10	図番 1
承認	検図	担当	設計
			製図
 株式会社 大和エンジニアリング			