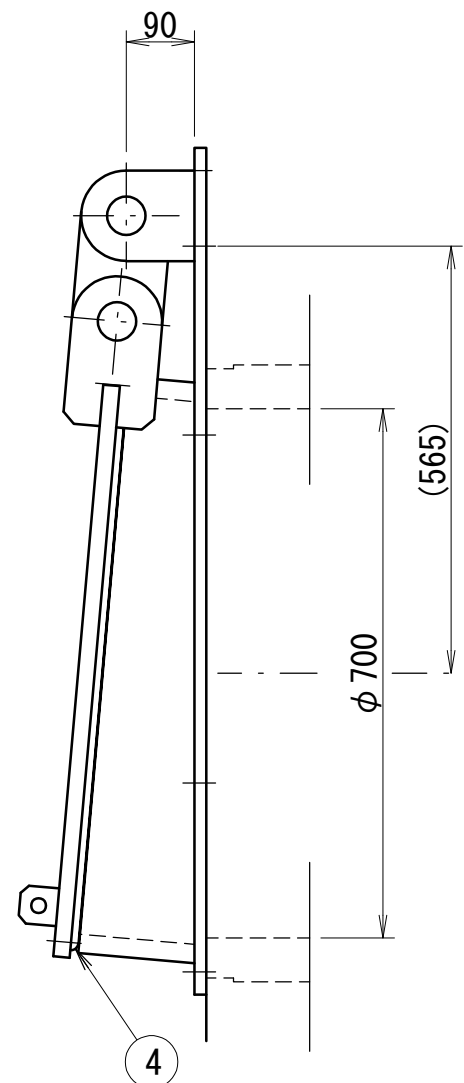
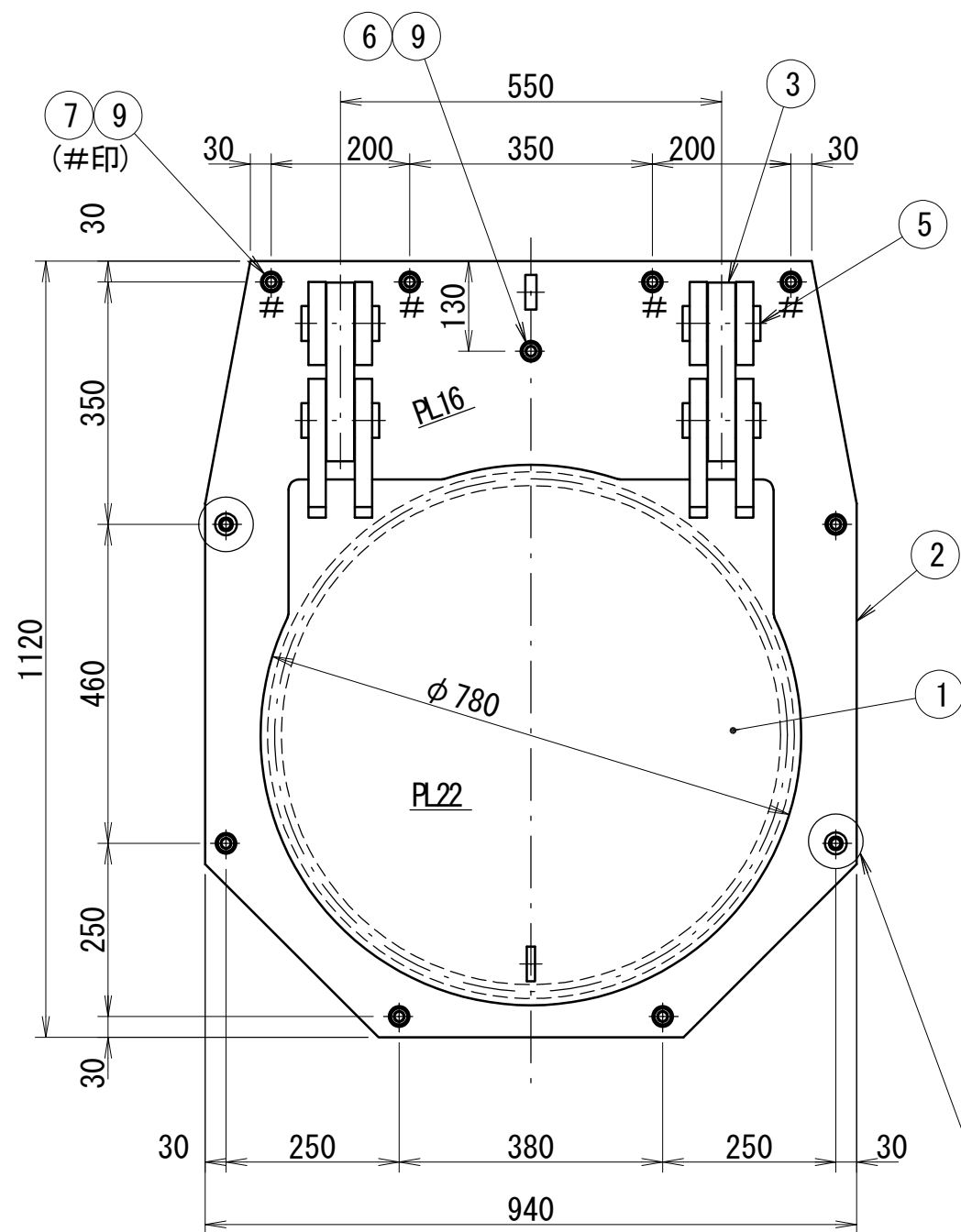


符号	変更内容	日付	署名
△			
△			
△			

正面図
S=1:10

側面図
S=1:10



ヒューム管中心

番号	名称	材質	規格・寸法	数量	記事
9	Uナット, W	SUS304	M16	9	
8	シャーナット	SUS304	M16	2	
7	樹脂アンカー		HP-16	4	
	2N	SUS304	M16	4	アンカー打設用
	寸切B	SUS304	M16×170	4	
6	オールアンカー	SUS304	M16×100	7	
5	吊ピン	SUS304		4	
4	水密ゴム	合成ゴム		1	
3	吊手	SUS304		2	
2	戸当り	SUS304		1	
1	扉体	SUS304		1	

2-盗難防止ナット
取付位置(O印) 6 8

設計要項	
型式	港湾型ヒュームフラップ
有効径	φ0.700m
設置数	1門
設計基準	ダム・堰施設技術基準(案)
設計波圧荷重	279kN/m ²
主要材質	扉体 SUS304
	戸当り SUS304
水密方式	後面ゴム水密

注
1. コンクリート面が悪ければスポンジゴム(t15×30)を接着後取付のこと。

御依頼先					
工事名称					
工事番号			図面名称		
型式			港湾型ヒュームフラップ φ700		
日付			縮尺		
2013年10月			S=1:10		
承認			図番		
検図			1		
担当			製図		
設計			製図		
 株式会社 大和エンジニアリング					