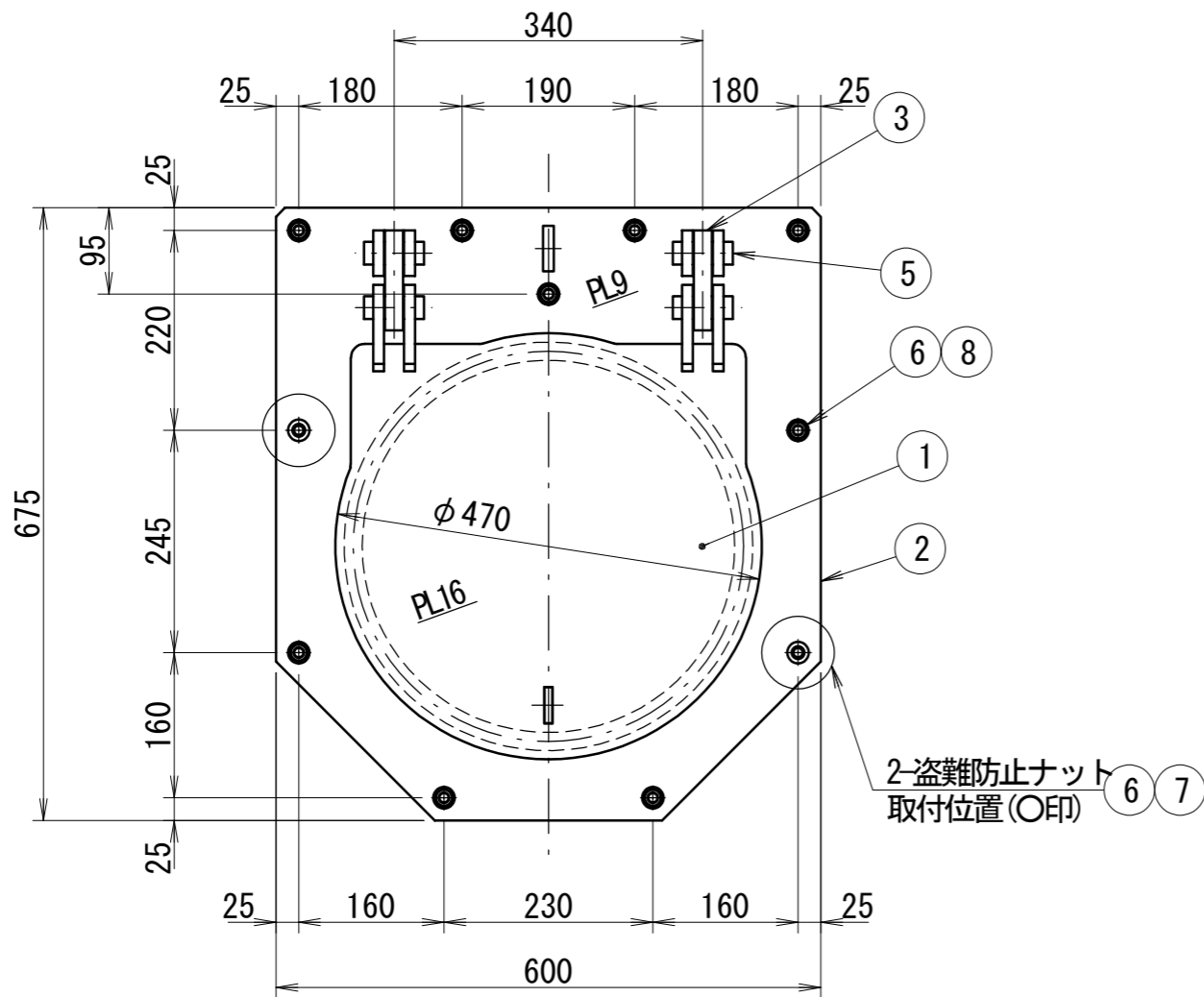


| 符号 | 変更内容 | 日付 | 署名 |
|----|------|----|----|
| △ | | | |
| △ | | | |
| △ | | | |

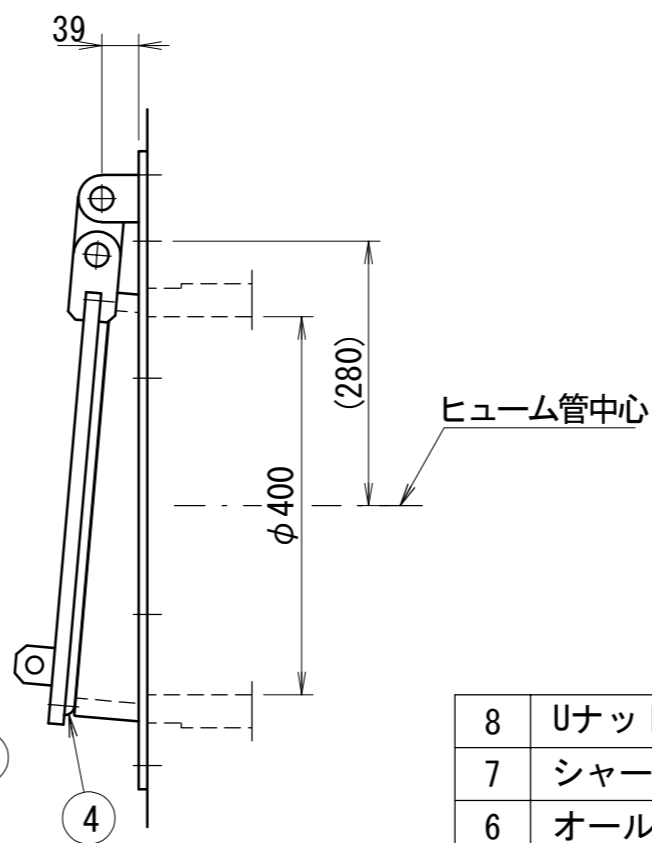
正面図

S=1:8



側面図

S=1:8



2-盗難防止ナット
取付位置(○印) 6 7

設計要項

| | |
|--------|----------------------|
| 型式 | 港湾型ヒュームフラップ |
| 有効径 | φ0.400m |
| 設置数 | 1門 |
| 設計基準 | ダム・堰施設技術基準(案) |
| 設計波圧荷重 | 279kN/m ² |
| 主要材質 | 扉体 SUS304 |
| | 戸当り SUS304 |
| 水密方式 | 後面ゴム水密 |

| 番号 | 名称 | 材質 | 規格・寸法 | 数量 | 記事 |
|----|---------|--------|--------|----|----|
| 8 | Uナット, W | SUS304 | M12 | 9 | |
| 7 | シャーナット | SUS304 | M12 | 2 | |
| 6 | オールアンカー | SUS304 | M12×90 | 11 | |
| 5 | 吊ピン | SUS304 | | 4 | |
| 4 | 水密ゴム | 合成ゴム | | 1 | |
| 3 | 吊手 | SUS304 | | 2 | |
| 2 | 戸当り | SUS304 | | 1 | |
| 1 | 扉体 | SUS304 | | 1 | |

| | | | | | |
|---------------|----|----|-------------------------|----|------|
| 御依頼先 | | | | | |
| 工事名称 | | | | | |
| 工事番号 | | | 図面名称 | | |
| 型式 DKF-40T-03 | | | 港湾型ヒュームフラップ φ400 一般図 | | |
| 日付 2010年9月 | | | 縮尺 S=1:8 | | 図番 1 |
| 承認 | 検図 | 担当 | 設計 | 製図 | |
| | | | | | |

株式会社
大和エンジニアリング

注

1. コンクリート面が悪ければスポンジゴム(t15×30)を接着後取付のこと。