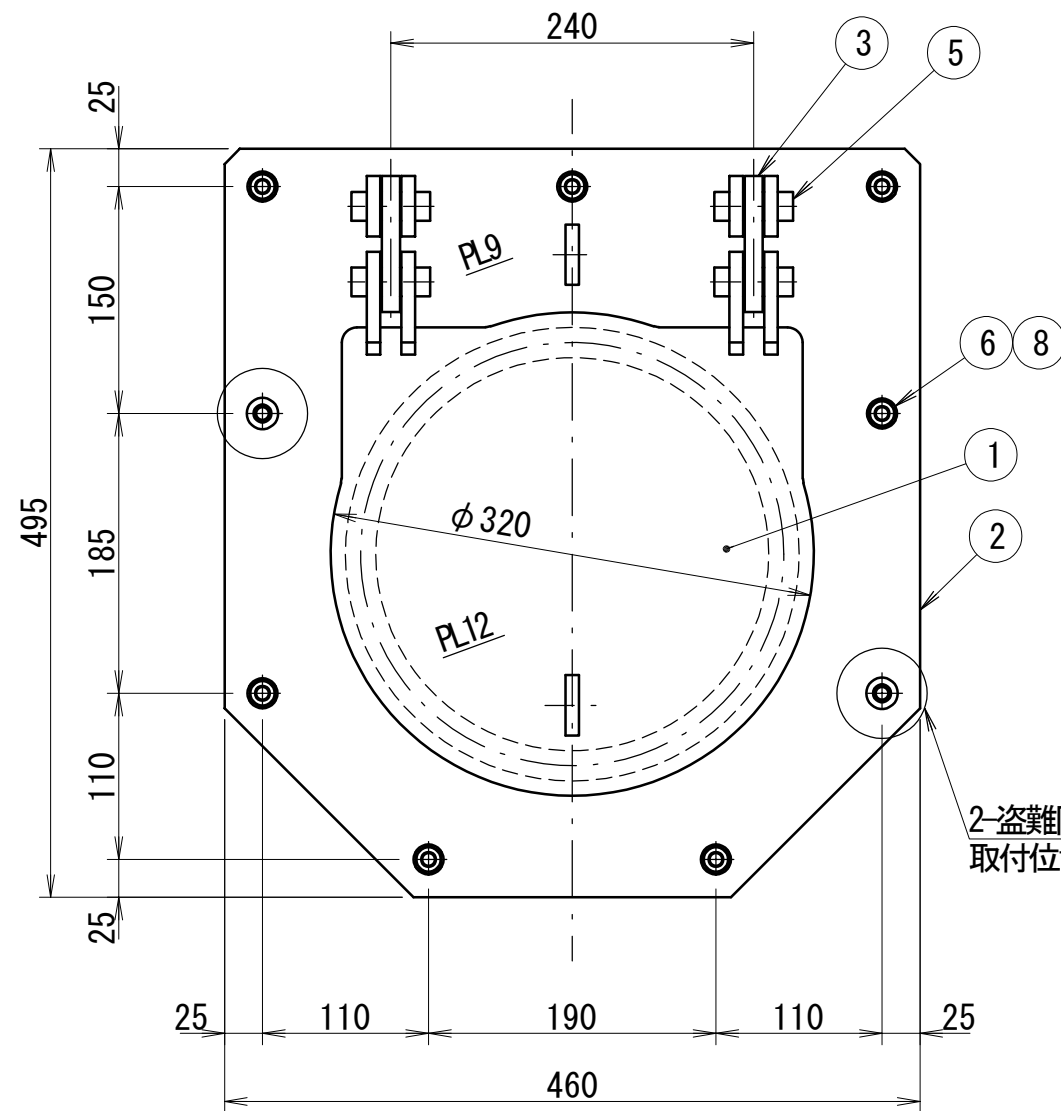
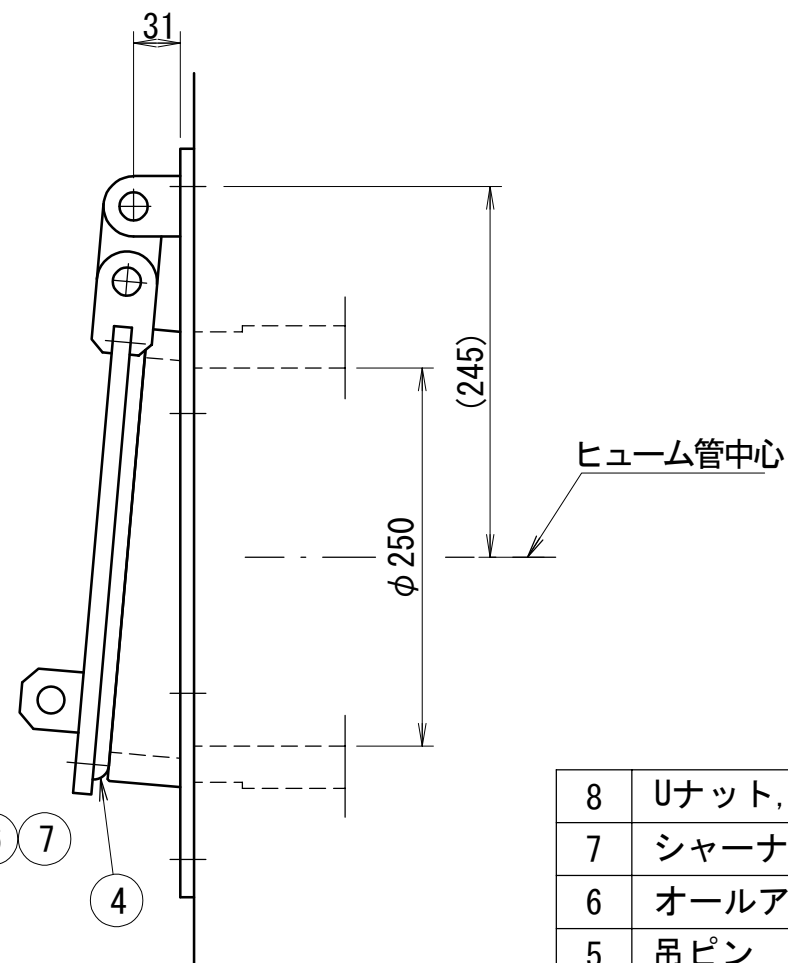


符号	変更内容	日付	署名
△			
△			
△			

正面図
S=1:5



正面図
S=1:5



2-盗難防止ナット
取付位置(○印)

設計要項	
型式	港湾型ヒュームフラップ
有効径	φ0.250m
設置数	1門
設計基準	ダム・堰施設技術基準(案)
設計波圧荷重	279kN/m ²
主要材質	扉体 SUS304
	戸当り SUS304
水密方式	後面ゴム水密

番号	名称	材質	規格・寸法	数量	記事
8	Uナット, W	SUS304	M10	7	
7	シャーナット	SUS304	M10	2	
6	オールアンカー	SUS304	M10×80	9	
5	吊ピン	SUS304		4	
4	水密ゴム	合成ゴム		1	
3	吊手	SUS304		2	
2	戸当り	SUS304		1	
1	扉体	SUS304		1	

御依頼先					
工事名称					
工事番号		図面名称			
型式		港湾型ヒュームフラップ φ250			
日付		縮尺		図番	
2010年9月		S=1:5		1	
承認	検図	担当	設計	製図	

注
1. コンクリート面が悪ければスポンジゴム(t15×30)を接着後取付のこと。