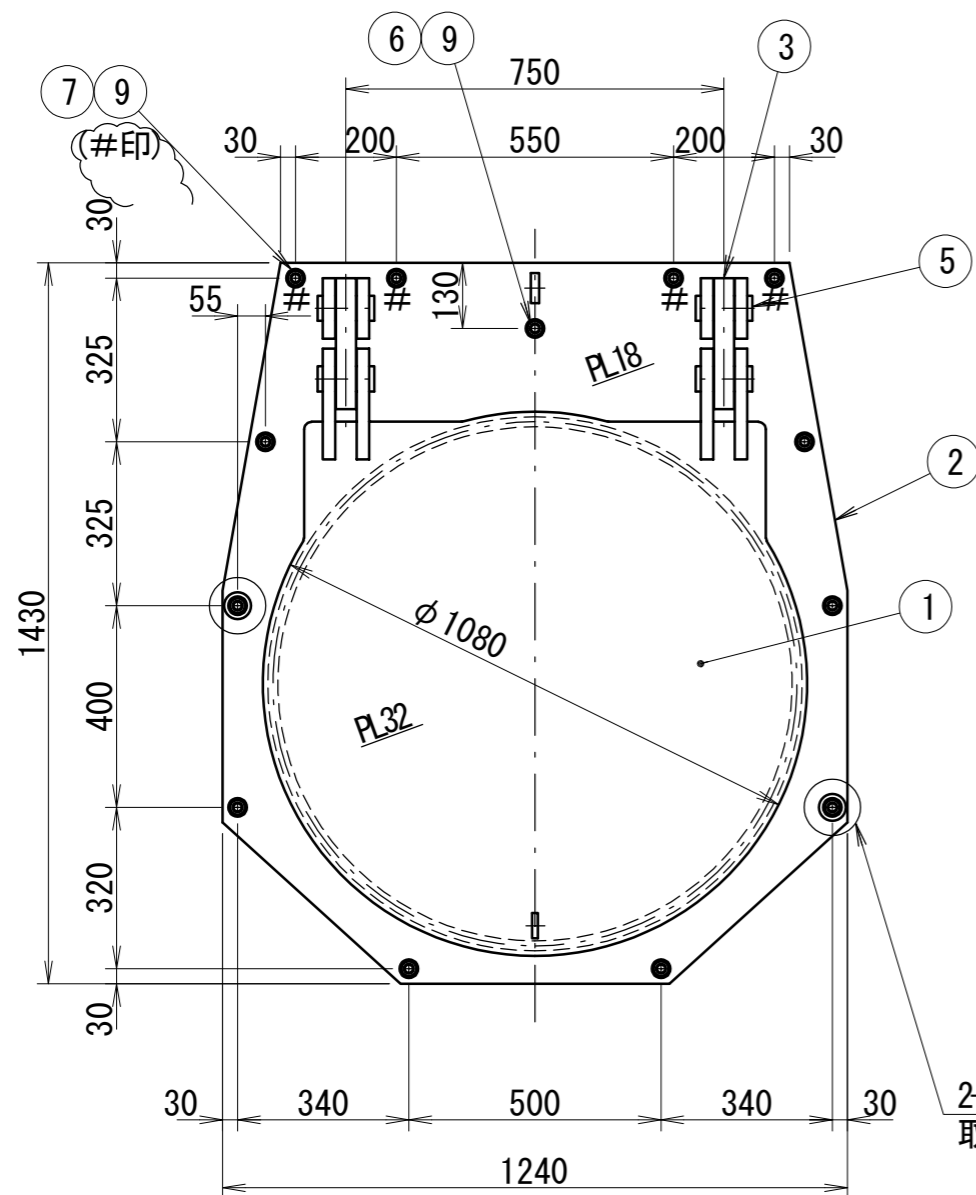


符号	変更内容	日付	署名
△			
△			
△			

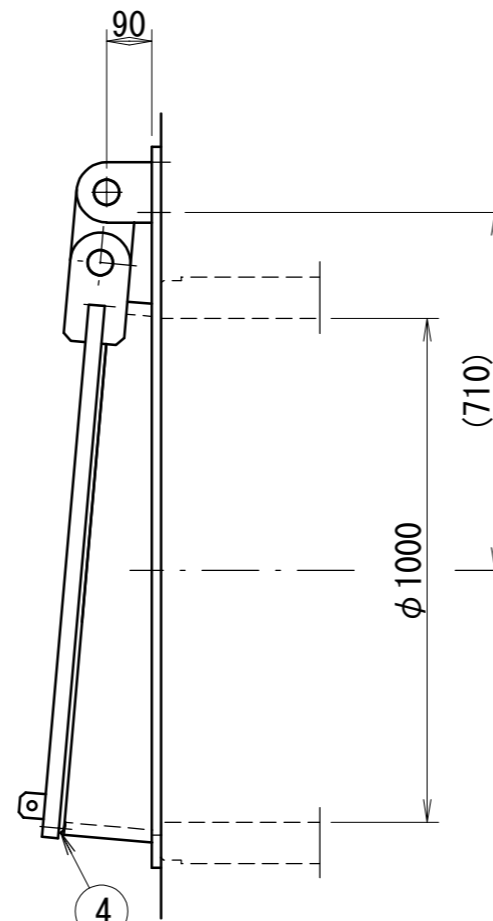
正面図

S=1:15



側面図

S=1:15



ヒューム管中心

9	Uナット, W	SUS304	M20	11	
8	シャーナット	SUS304	M20	2	
	樹脂アンカー		HP-20	4	
7	2N	SUS304	M20	4	アンカー打設用
	寸切B	SUS304	M20 × 245	4	
6	オールアンカー	SUS304	M20 × 130	9	
5	吊ピン	SUS304		4	
4	水密ゴム	合成ゴム		1	
3	吊手	SUS304		2	
2	戸当り	SUS304		1	
1	扉体	SUS304		1	
番号	名称	材質	規格・寸法	数量	記事

2-盗難防止ナット  
取付位置(○印) 6 8

設計要項

型式	港湾型ヒュームフラップ
有効径	φ1.000m
設置数	1門
設計基準	ダム・堰施設技術基準(案)
設計波圧荷重	279kN/m <sup>2</sup>
主要材質	扉体 SUS304
	戸当り SUS304
水密方式	後面ゴム水密

注

1. コンクリート面が悪ければスポンジゴム(t15×30)を接着後取付のこと。

御依頼先

工事名称

工事番号

型式

日付

承認

図面名称

縮尺

図番

製図

港湾型ヒュームフラップ φ1000  
一般図

図示

1



株式会社  
大和エンジニアリング