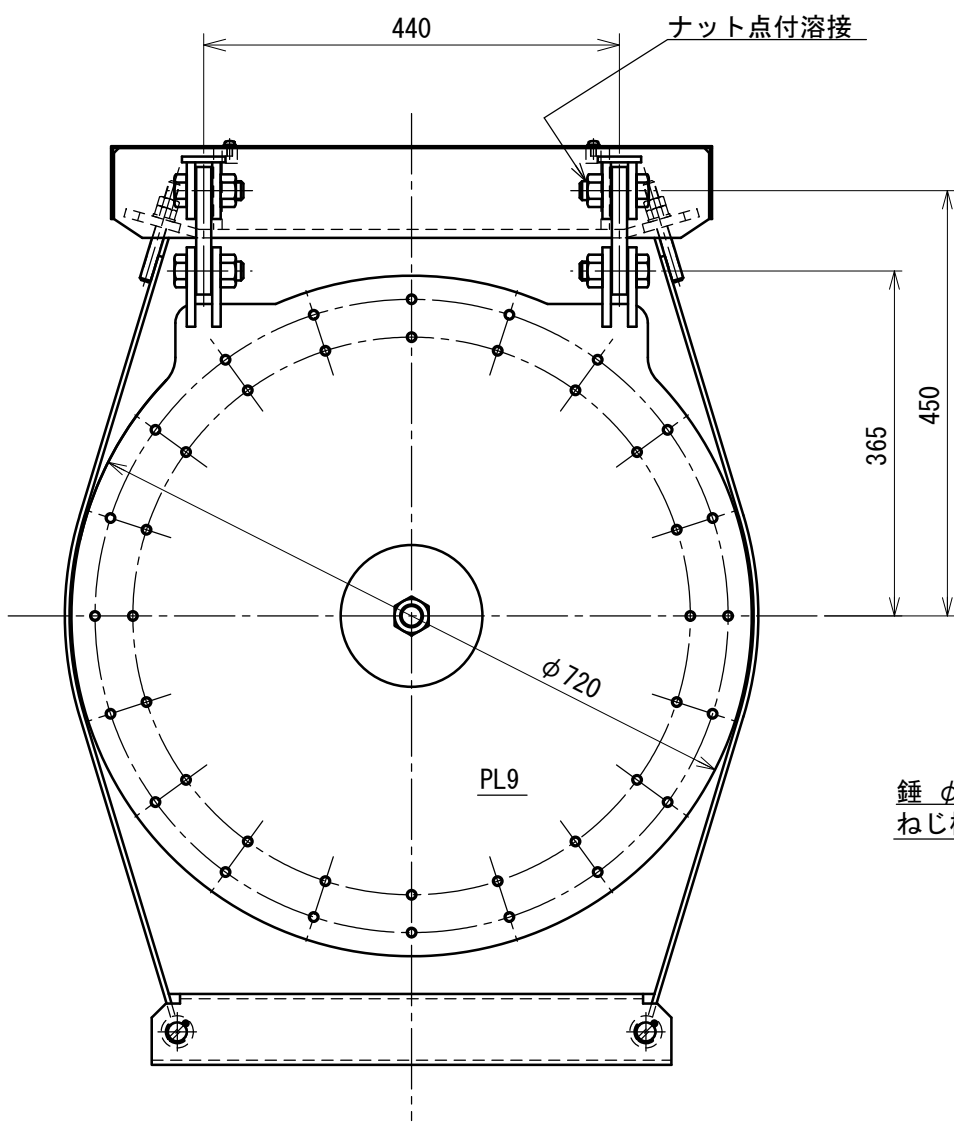
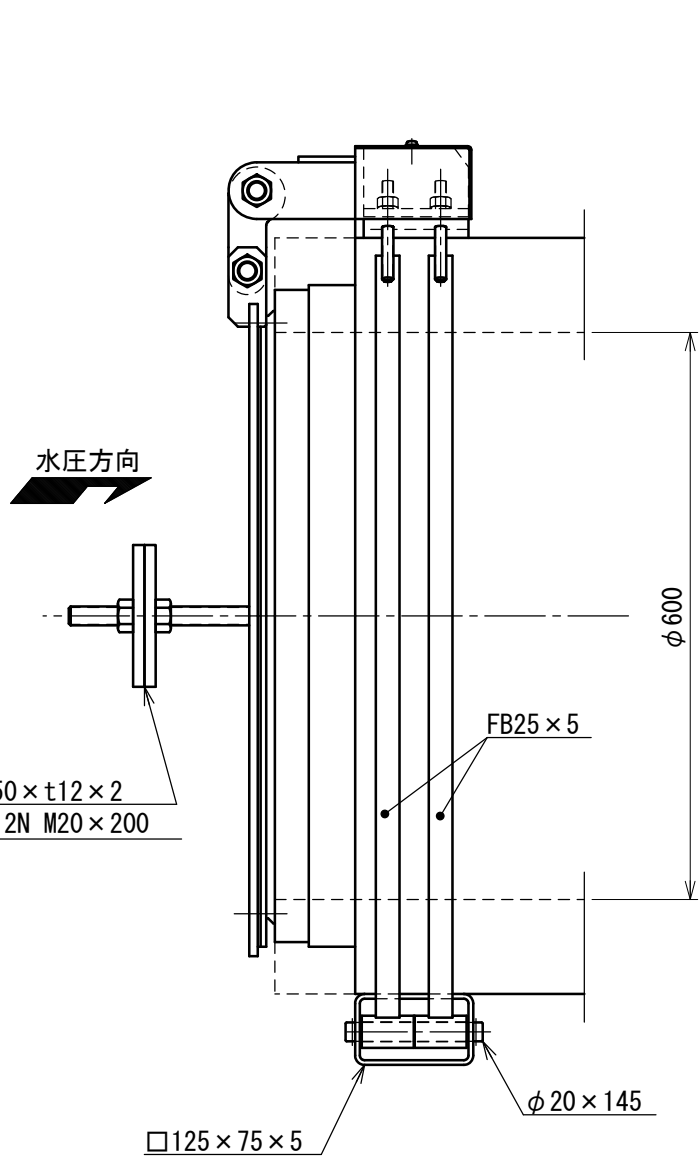


符号	変更内容	日付	署名
△			
△			
△			

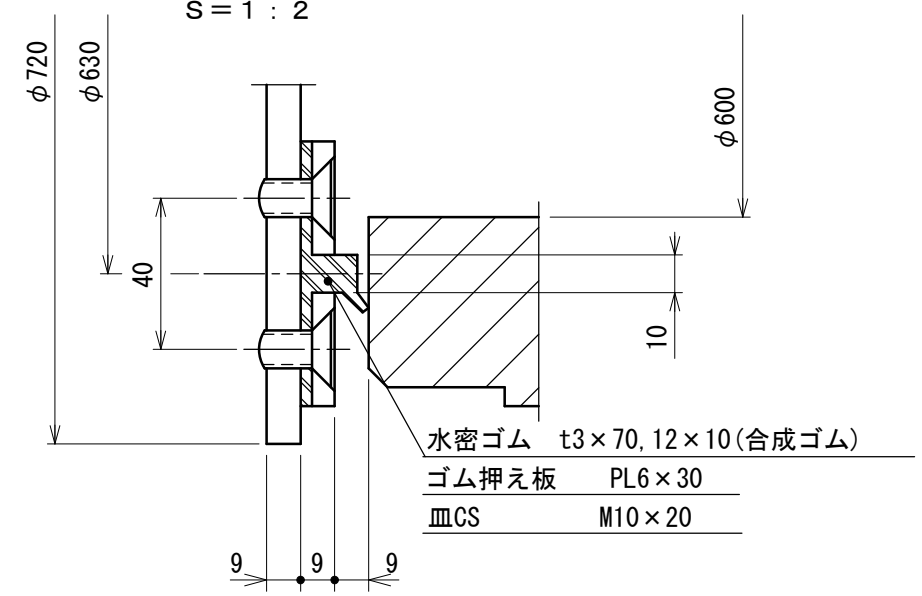
正面図
S=1:8



側面図
S=1:8



水密詳細
S=1:2



設計要項		
型式	ステンレス鋼製 重圧管用フラップゲート	
有効径	$\phi 0.600m$	
設置数	1門	
設計基準	水門鉄管技術基準	
設計水深	外水深	4.000m(扉体中心)
	内水深	0.000m
主要材質	扉体	SUS304
	戸当り	SUS304
水密方式	後面ゴム水密	

番号	名称	材質	規格・寸法	数量	記事
御依頼先					
工事名称					
工事番号		図面名称 重圧管用フラップゲート $\phi 600$			
型式		一般図			
日付		縮尺		図番	
2011年2月		図示		1	
承認	検図	担当	設計	製図	
桜井	宮本	児玉	児玉	河本	

株式会社
大和エンジニアリング