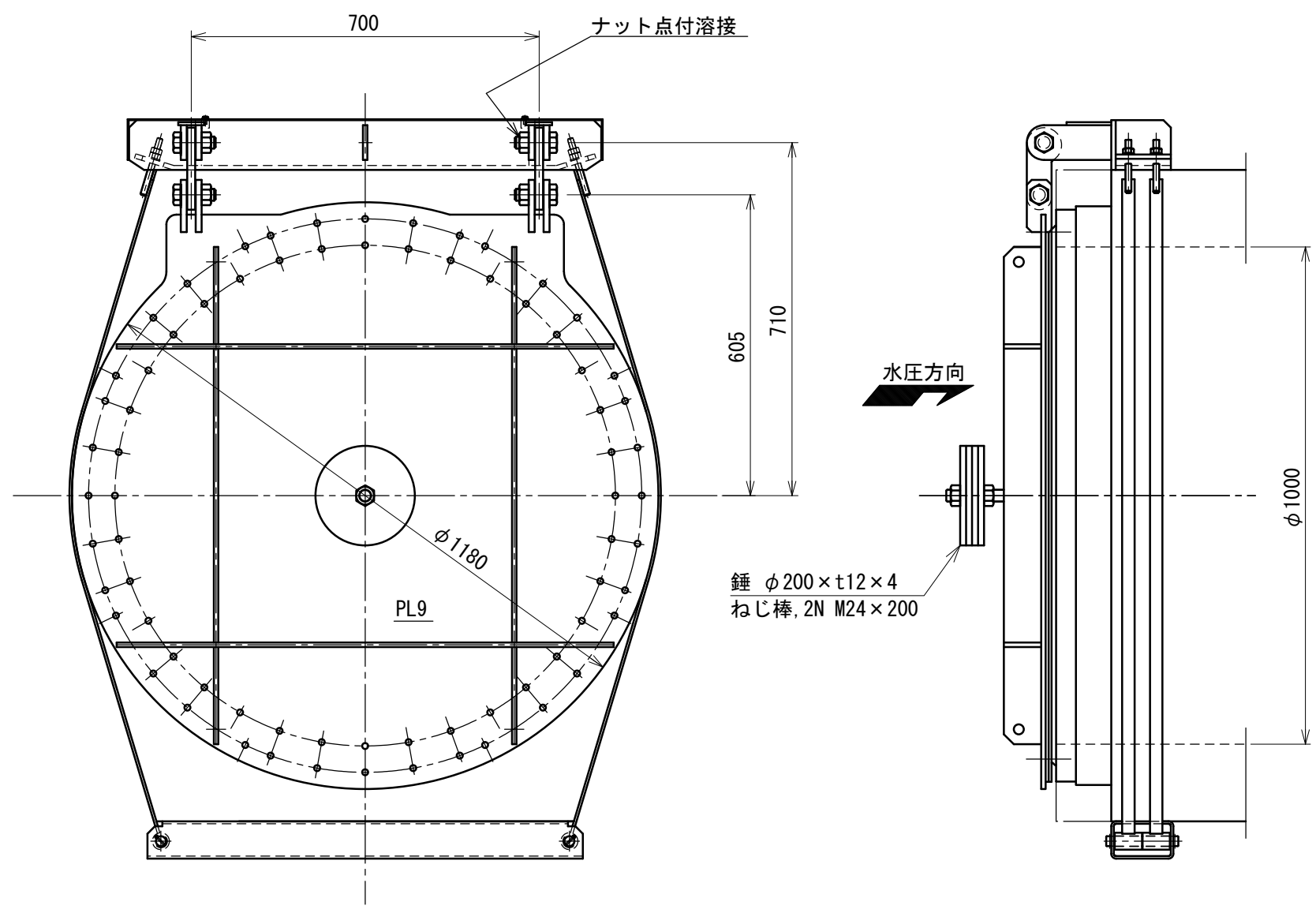


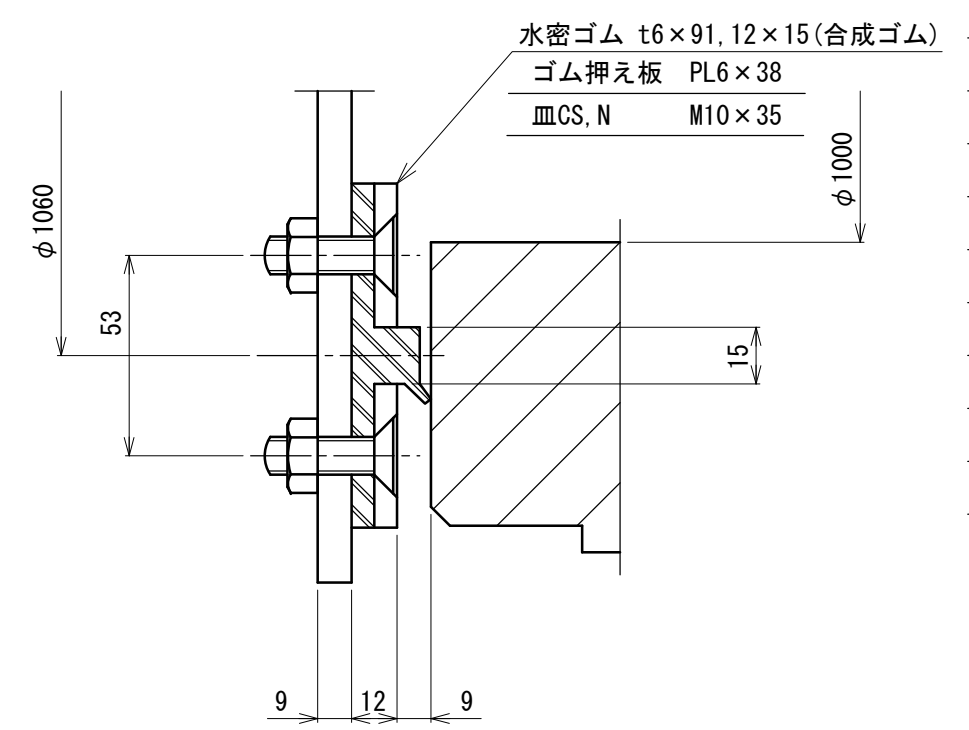
符号	変更内容	日付	署名
△			
△			
△			


正面図  
S=1:12



設計要項	
型式	ステンレス鋼製 重圧管用フラップゲート
有効径	φ1.000m
設置数	1門
設計基準	水門鉄管技術基準
設計水深	外水深 4.000m (扉体中心)
設計水深	内水深 0.000m
主要材質	扉体 SUS304
主要材質	戸当り SUS304
水密方式	後面ゴム水密

水密詳細  
S=1:2



御依頼先				
工事名称				
工事番号		図面名称		
型式 DJF-100-01		重圧管用フラップゲート φ1000 一般図		
日付 2012年4月		縮尺 図示		図番 1
承認	検図	担当	設計	製図
桜井	宮本	児玉	児玉	河本
 株式会社 大和エンジニアリング				