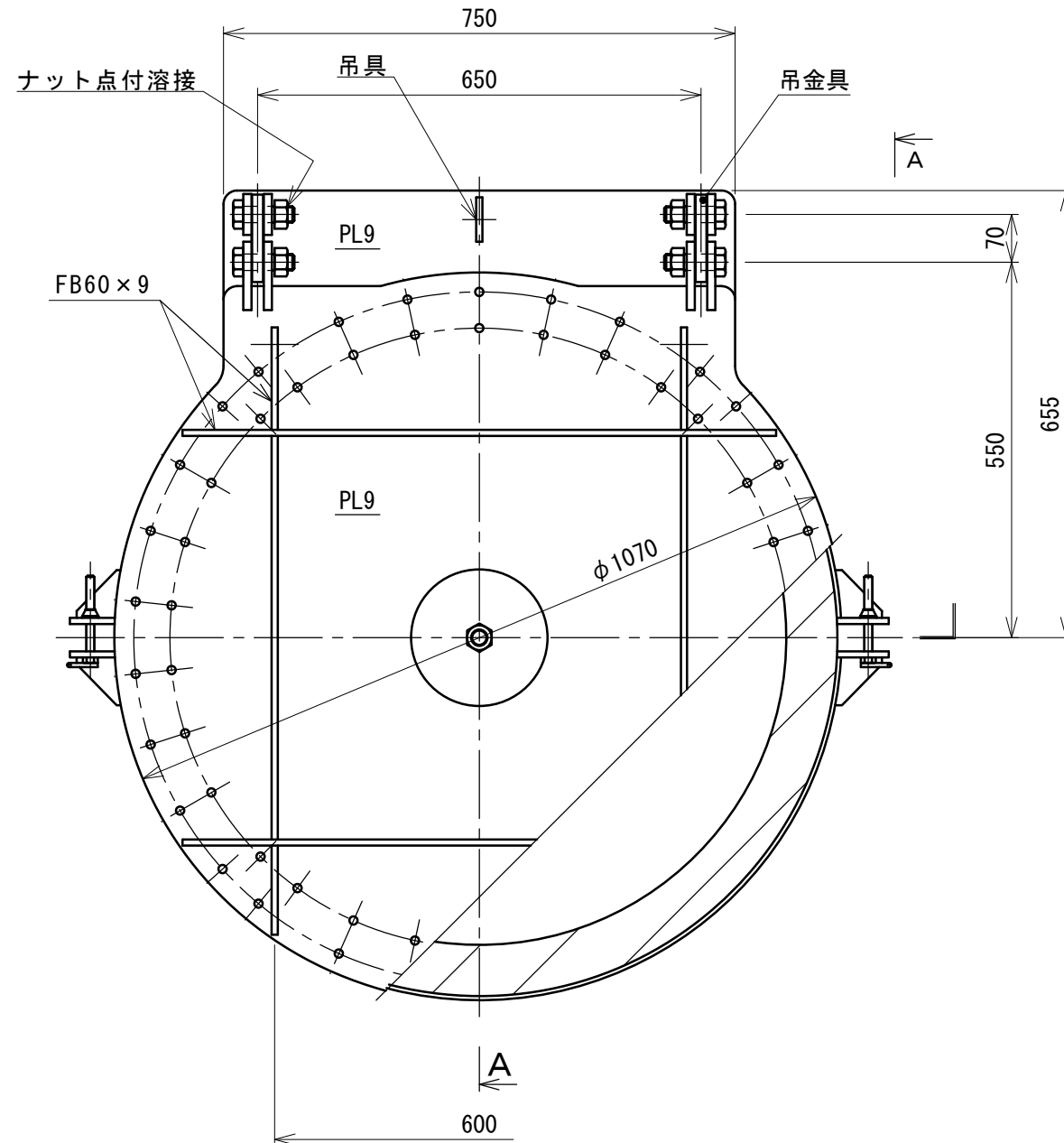
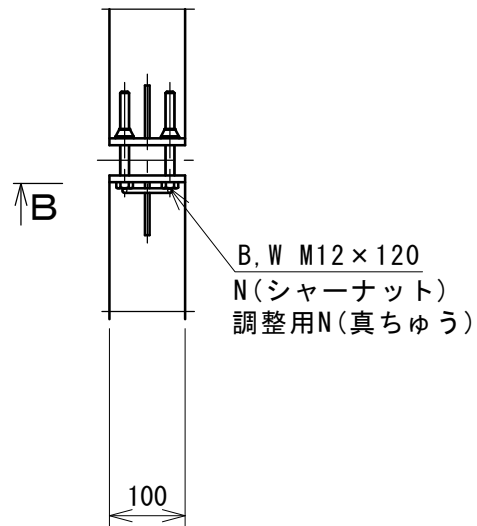


バンド固定タイプ

正面図
S=1:10

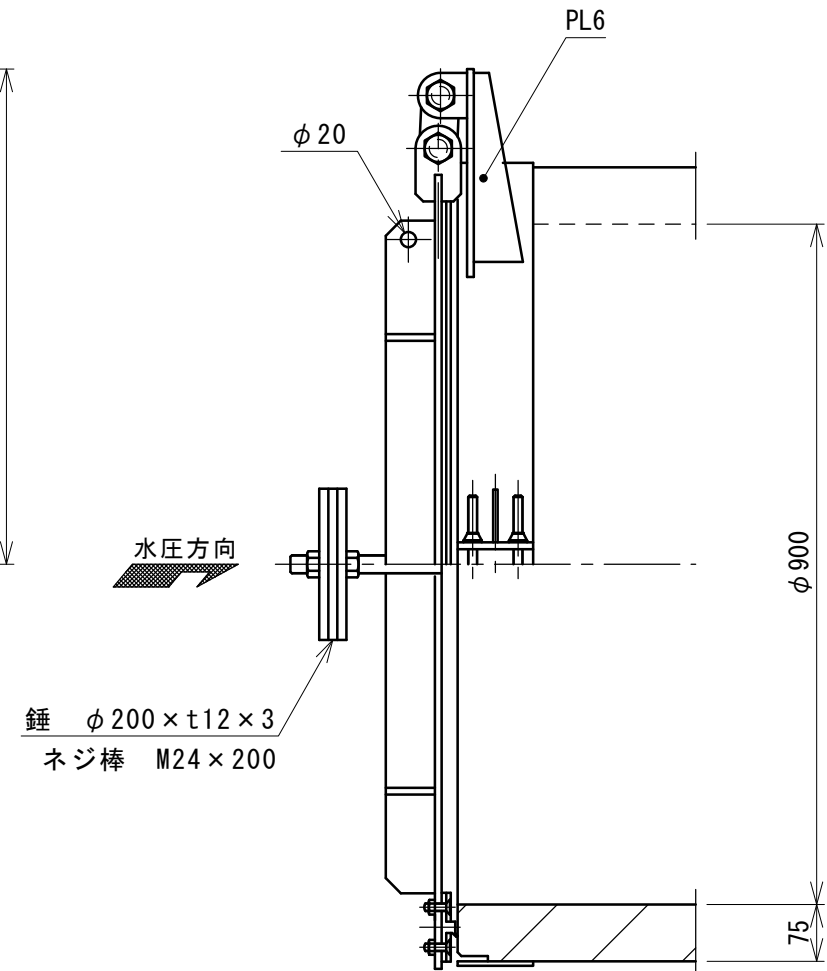


締付金具
S=1:10

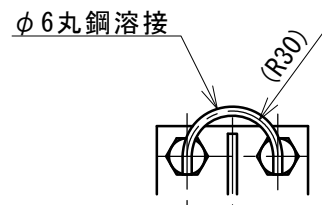


符号	変更内容	日付	署名

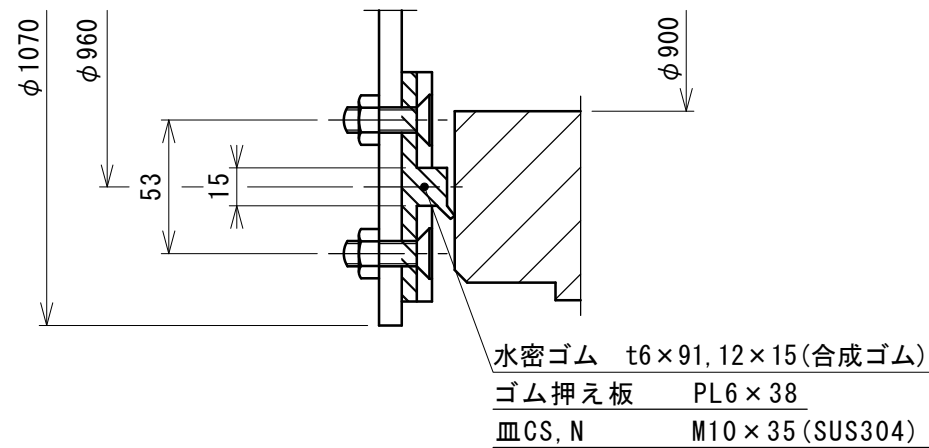
A-A
S=1:10



B-B
S=1:5



水密詳細
S=1:3



製作数: 門
材質: SUS304(特記外)

NETIS 登録製品
登録No. CG-100018-V

番号	名称	材質	規格・寸法	数量	記事
御依頼先					
工事名称					
工事番号	図面名称		バンド式ヒュームフラップ φ900		
型式	DHF-90-02(SUS)		一般図		
日付	H23.10	縮尺	図示	図番	1
承認	検図	担当	設計	製図	
津田	中島		規格		

株式会社
大和エンジニアリング