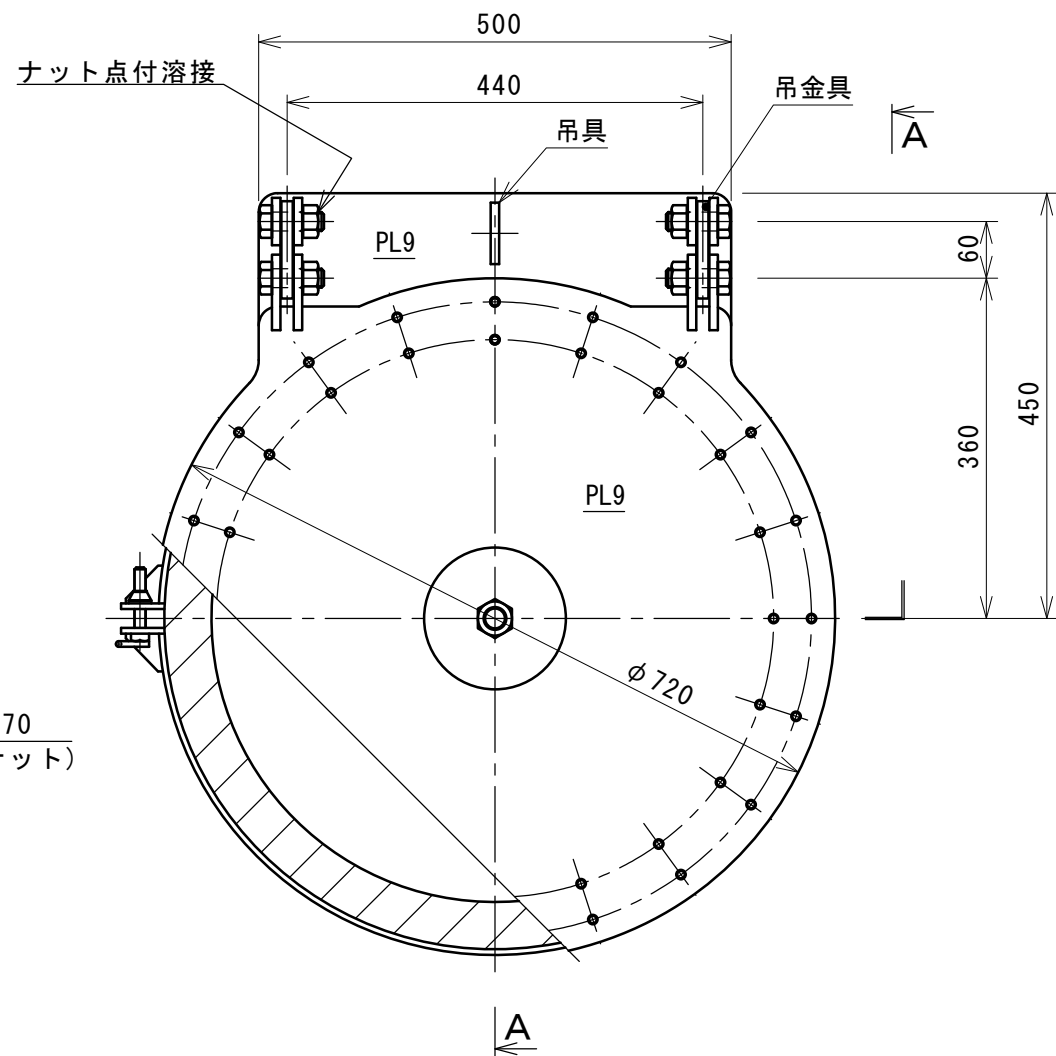


# バンド固定タイプ

符号	変更内容	日付	署名

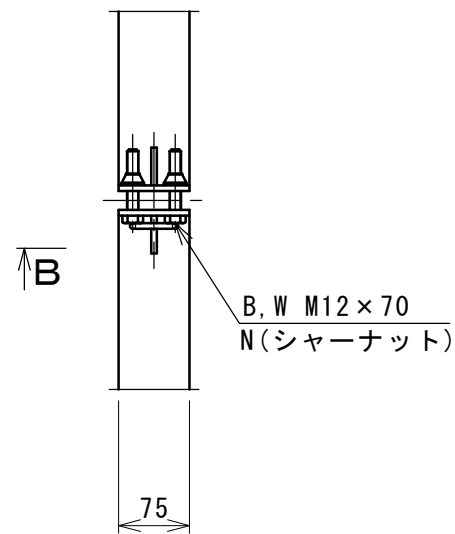
正面図

S=1:8



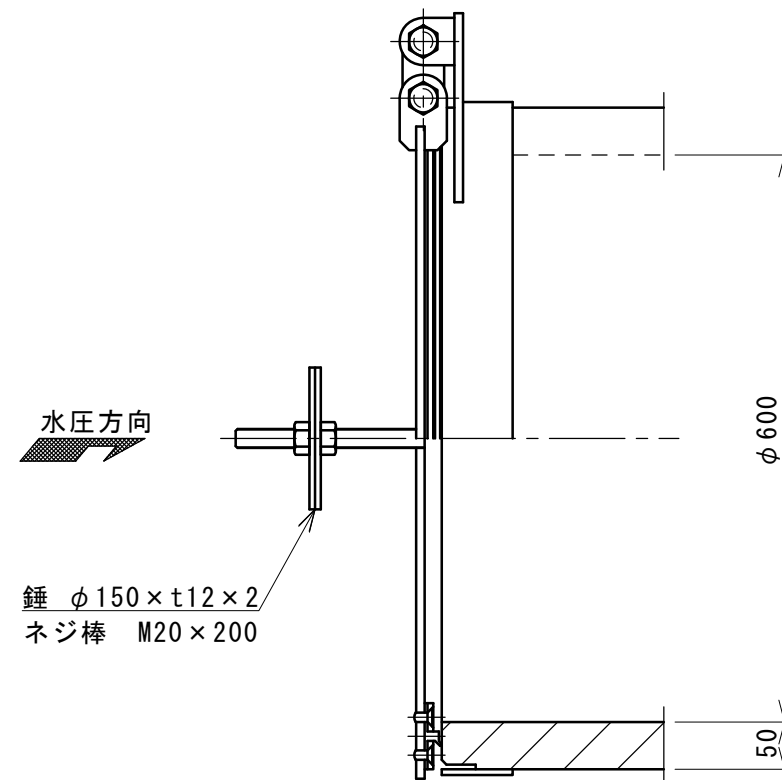
締付金具

S=1:8



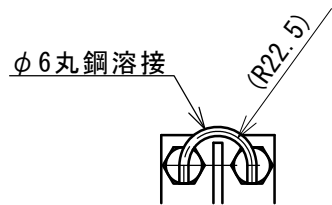
A-A

S=1:8



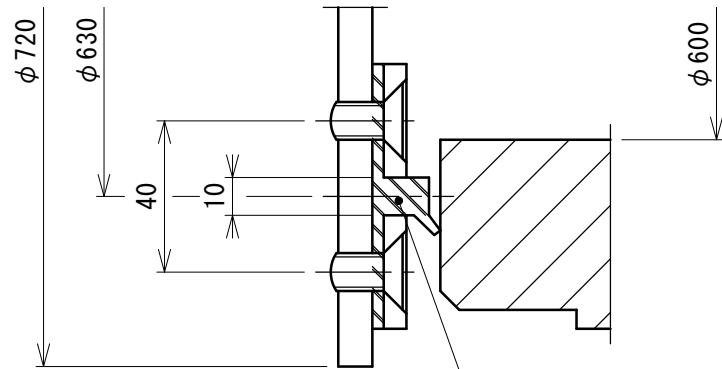
B-B

S=1:5



水密詳細

S=1:2



水密ゴム t3×70, 12×10(合成ゴム)

ゴム押え板 PL6×30

皿CS M10×20(SUS304)

製作数: 門

材質: SUS304(特記外)

NETIS 登録製品

登録No. CG-100018-V

番号	名称	材質	規格・寸法	数量	記事
御依頼先					
工事名称					
工事番号	図面名称		バンド式ヒュームフラップ φ600		
型式	DHF-60-03(SUS)		一般図		
日付	H23.10		縮尺	図示	図番 1
承認	検図	担当	設計	製図	
津田	中島		規格		

株式会社  
大和エンジニアリング