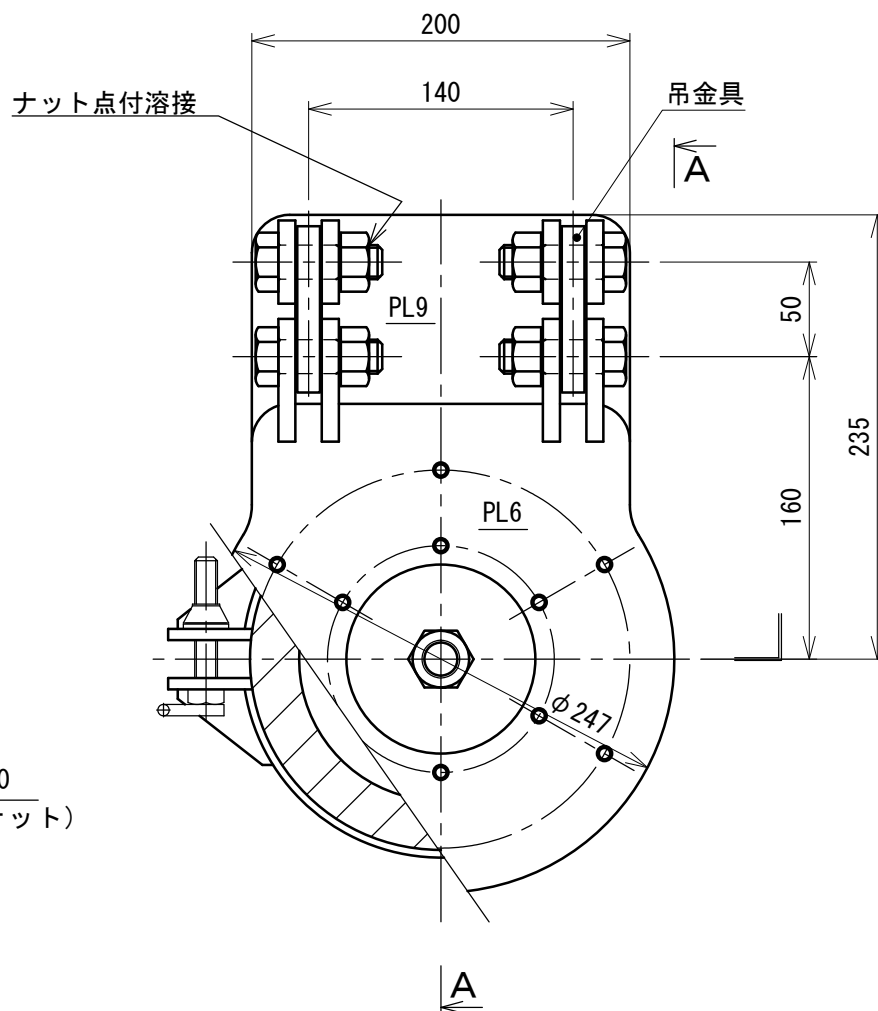


バンド固定タイプ

符号	変更内容	日付	署名
△			
△			
△			

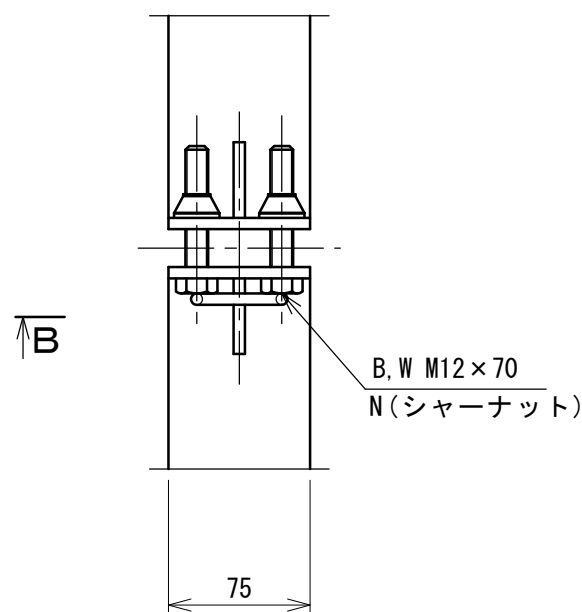
正面図

S = 1 : 4



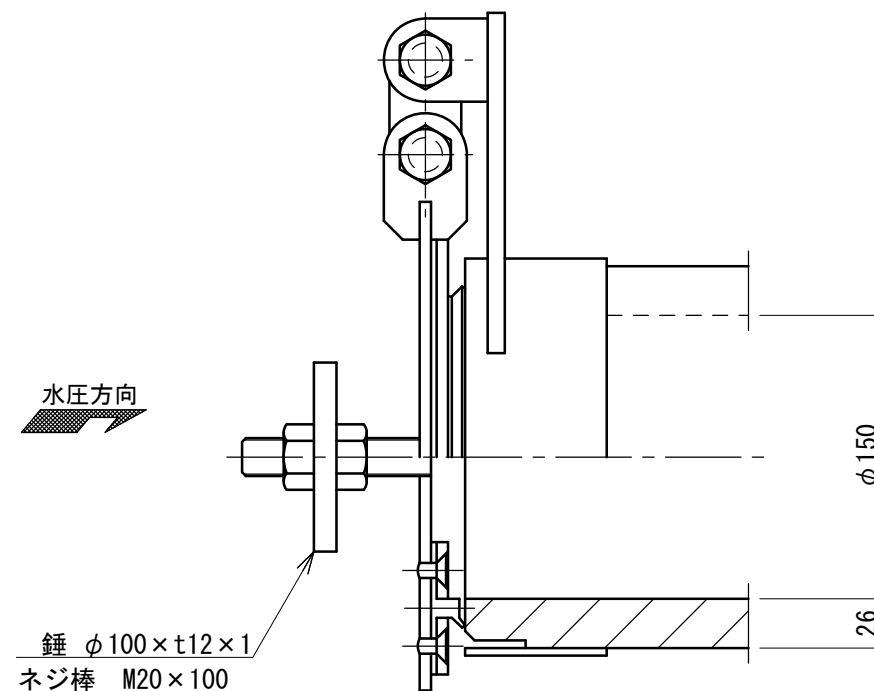
締付金具

S = 1 : 4



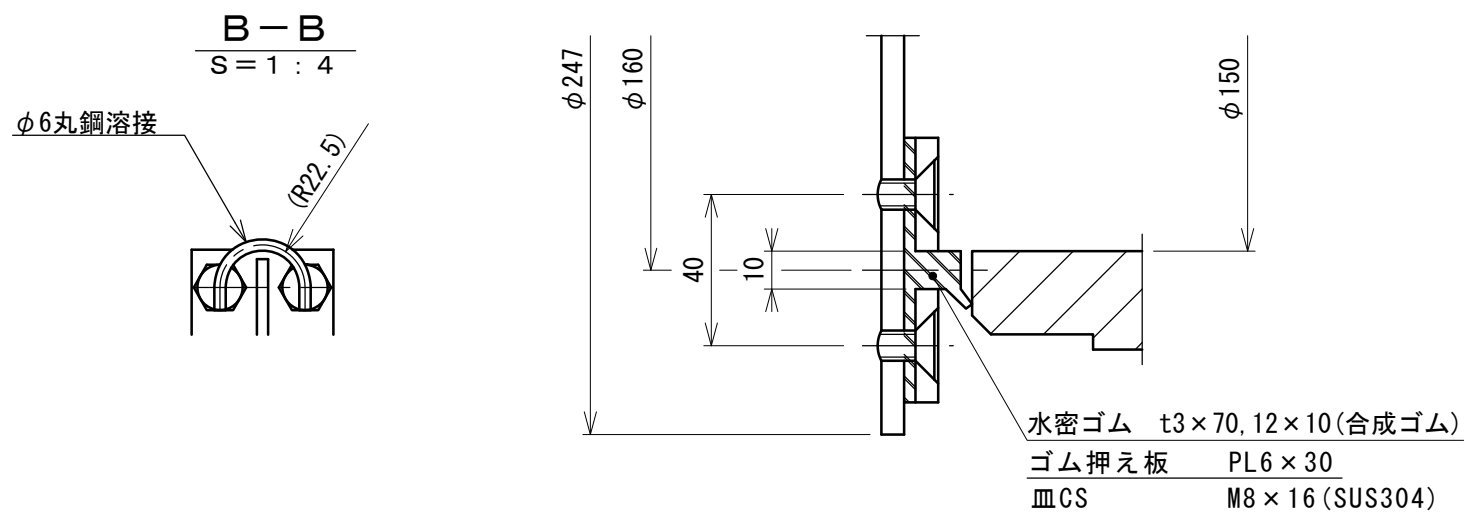
A-A

S = 1 : 4



水密詳細

S = 1 : 2



製作数: 門

材質: SUS304 (特記外)

NETIS 登録製品

登録No. CG-100018-V

番号	名称	材質	規格・寸法	数量	記事
御依頼先					
工事名称					
工事番号		図面名称			
型式		バンド式ヒュームフラップ φ150			
日付		縮尺		図番	
承認		検図		設計	
津田		中島		規格	
製造		製図			
数量		1			
株式会社 大和エンジニアリング					