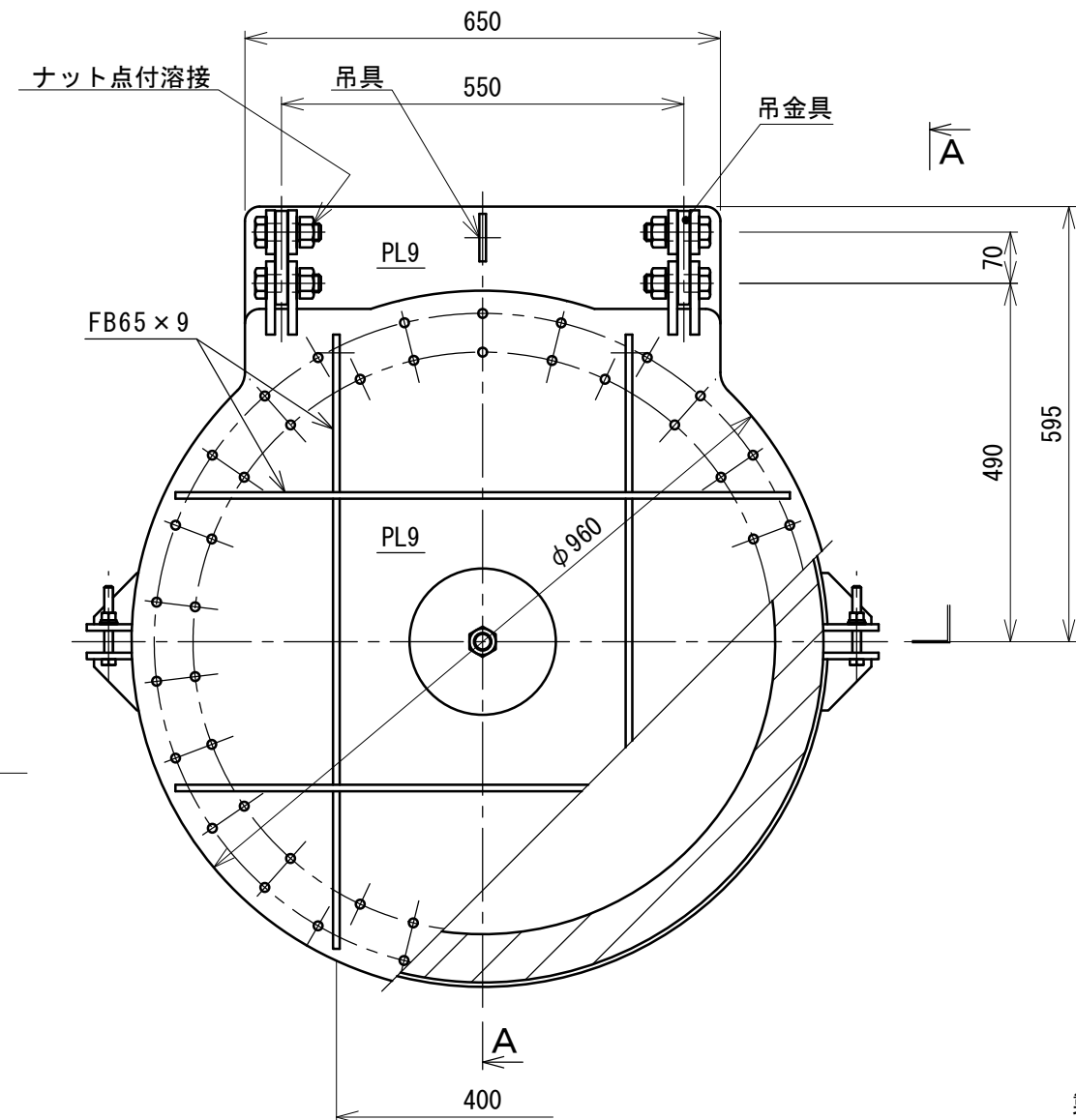


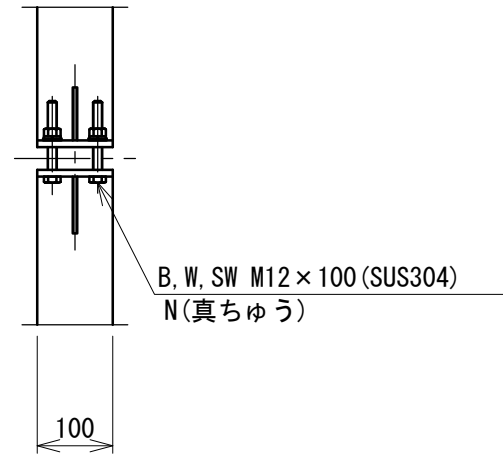
バンド固定タイプ

符号	変更内容	日付	署名
△			
△			
△			

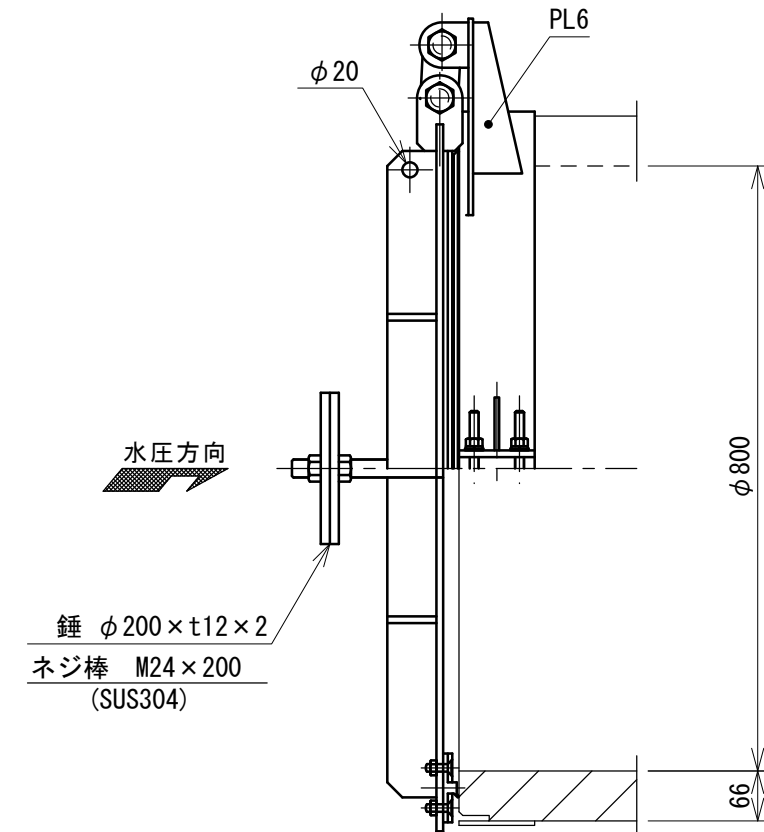
正面図
S=1:10



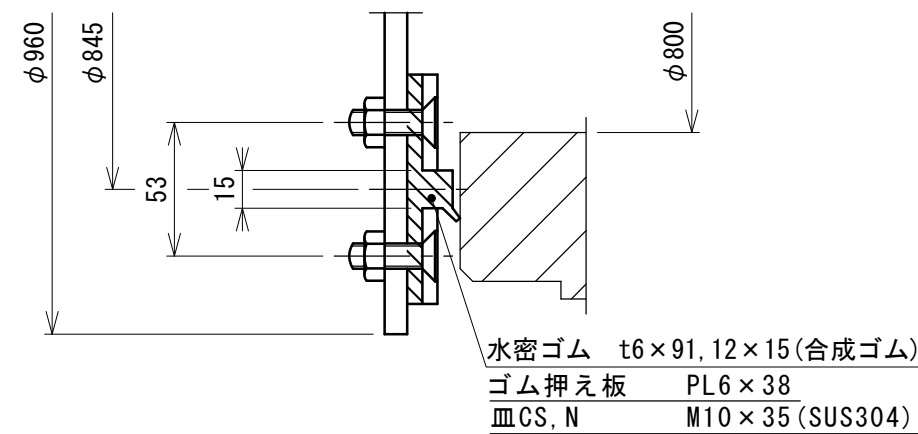
締付金具
S=1:10



A-A
S=1:10



水密詳細
S=1:3



製作数: 門
材質: SS400 (特記外)

NETIS 登録製品
登録No. CG-100018-V

番号	名称	材質	規格・寸法	数量	記事
御依頼先					
工事名称					
工事番号		図面名称			
型式		バンド式ヒュームフラップ φ800 一般図			
日付		縮尺		図番	
H23.10		図示		1	
承認	検図	担当	設計	製図	
津田	中島		規格		

株式会社
大和エンジニアリング