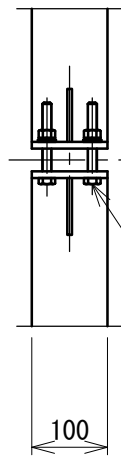


バンド固定タイプ

符号	変更内容	日付	署名

締付金具

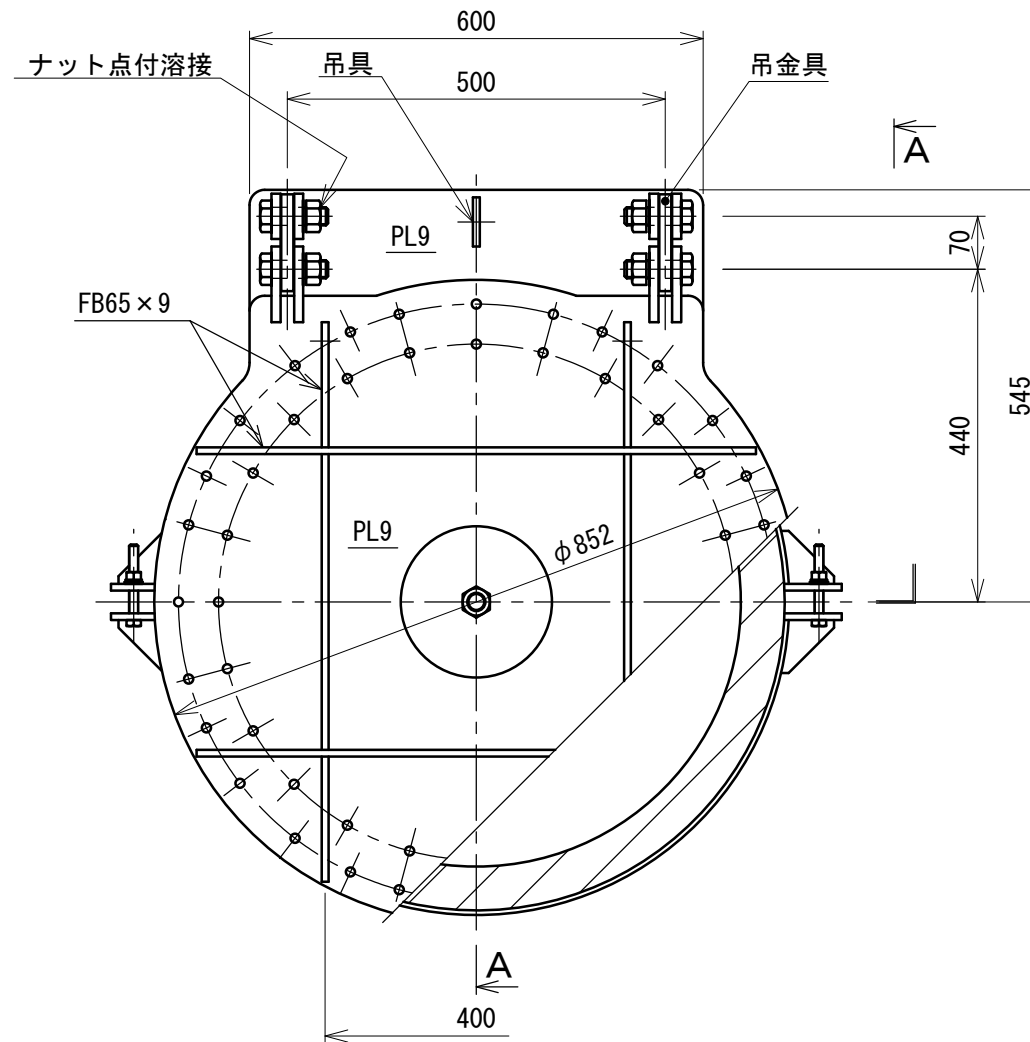
S=1:10



B, W, SW M12×100 (SUS04)
N(真ちゅう)

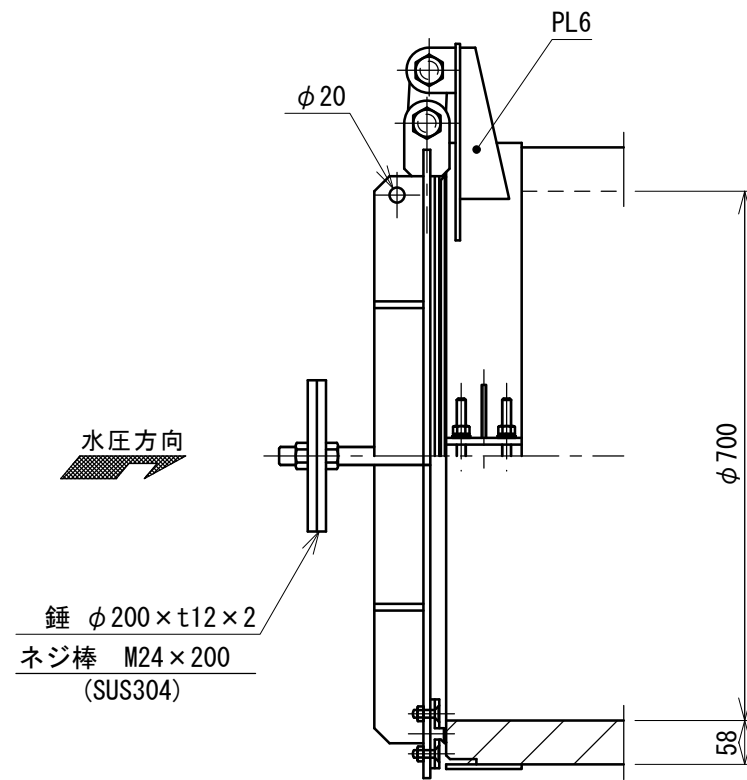
正面図

S=1:10



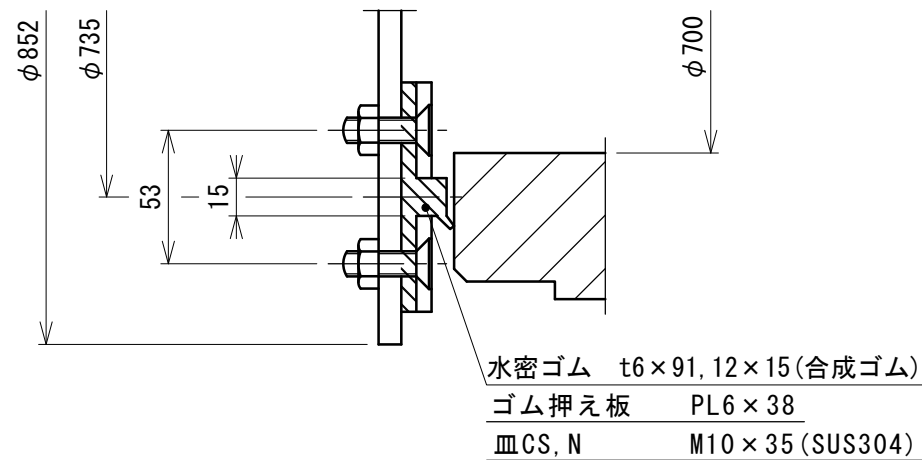
A-A

S=1:10



水密詳細

S=1:3



製作数: 門

材質: SS400 (特記外)

NETIS 登録製品

登録No. CG-100018-V

番号	名称	材質	規格・寸法	数量	記事
御依頼先					
工事名称					
工事番号	図面名称 バンド式ヒュームフラップ φ700				
型式	DHf-70-02 (SS) 一般図				
日付	H23.10	縮尺	図示	図番	1
承認	検図	担当	設計	製図	
津田	中島		規格		

株式会社
大和エンジニアリング