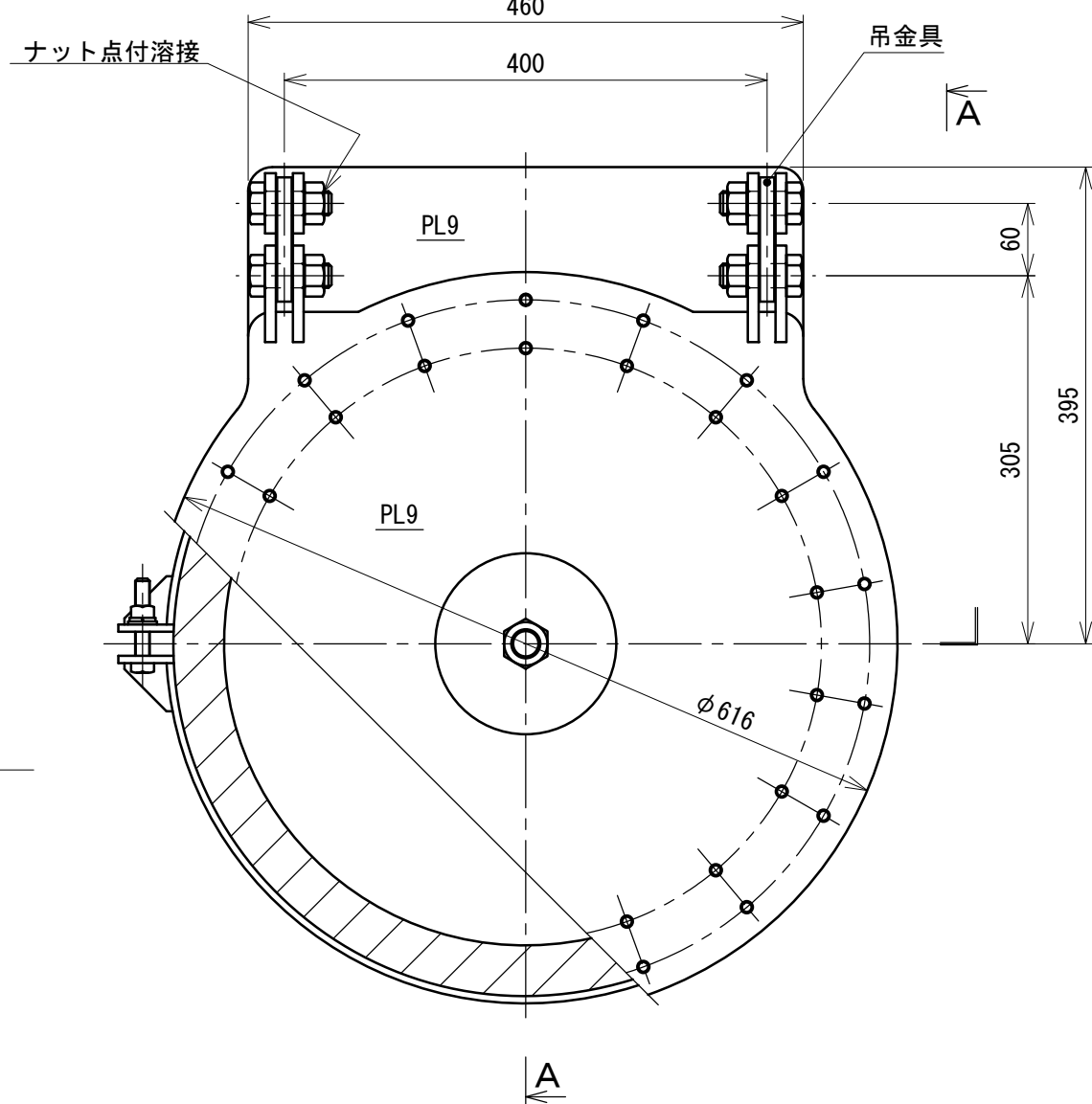


バンド固定タイプ

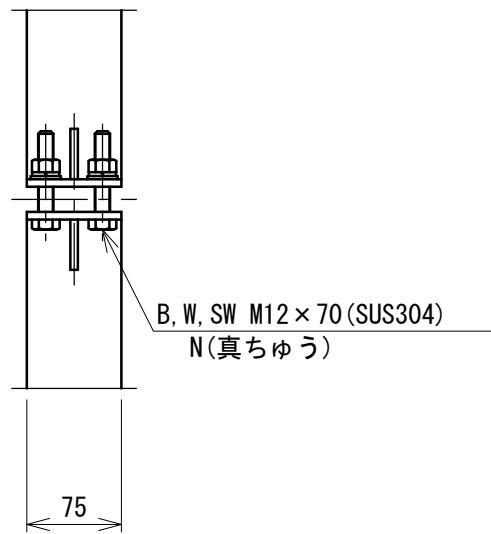
正面図

S = 1 : 6



締付金具

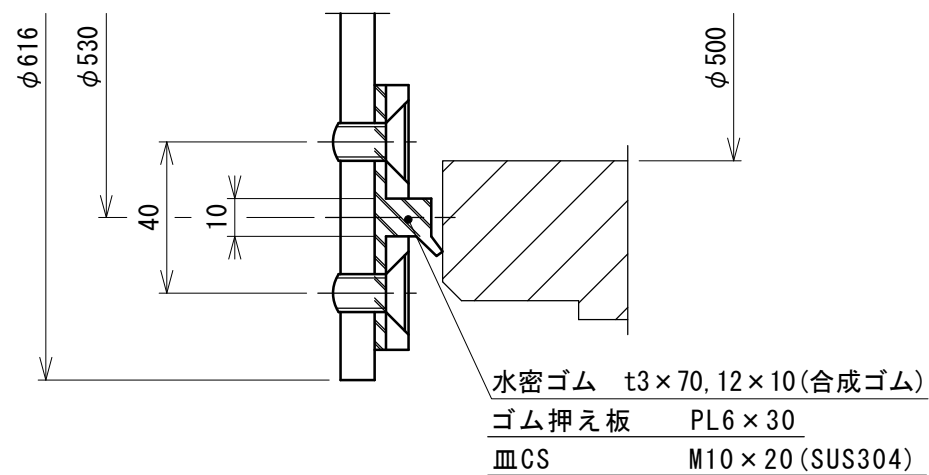
S = 1 : 6



B, W, SW M12 x 70 (SUS304)
N(真ちゅう)

水密詳細

S = 1 : 2

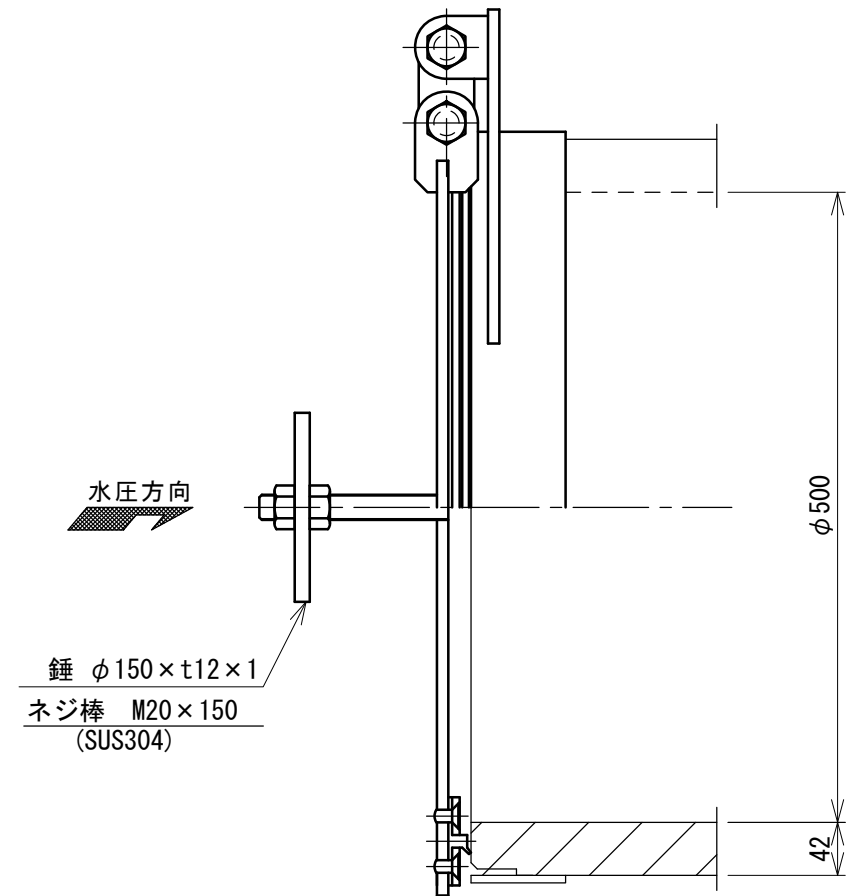


水密ゴム t3 x 70, 12 x 10 (合成ゴム)
ゴム押え板 PL6 x 30
皿CS M10 x 20 (SUS304)

符号	変更内容	日付	署名
△			
△			

A - A

S = 1 : 6



製作数: 門
材質: SS400 (特記外)

NETIS 登録製品
登録No. CG-100018-V

番号	名称	材質	規格・寸法	数量	記事
御依頼先					
工事名称					
工事番号		図面名称			
型式		バンド式ヒュームフラップ φ500			
日付		縮尺		図番	
承認		検図		図番	
津田		中島		1	
担当		設計		製図	
規格		規格		規格	

株式会社
大和エンジニアリング