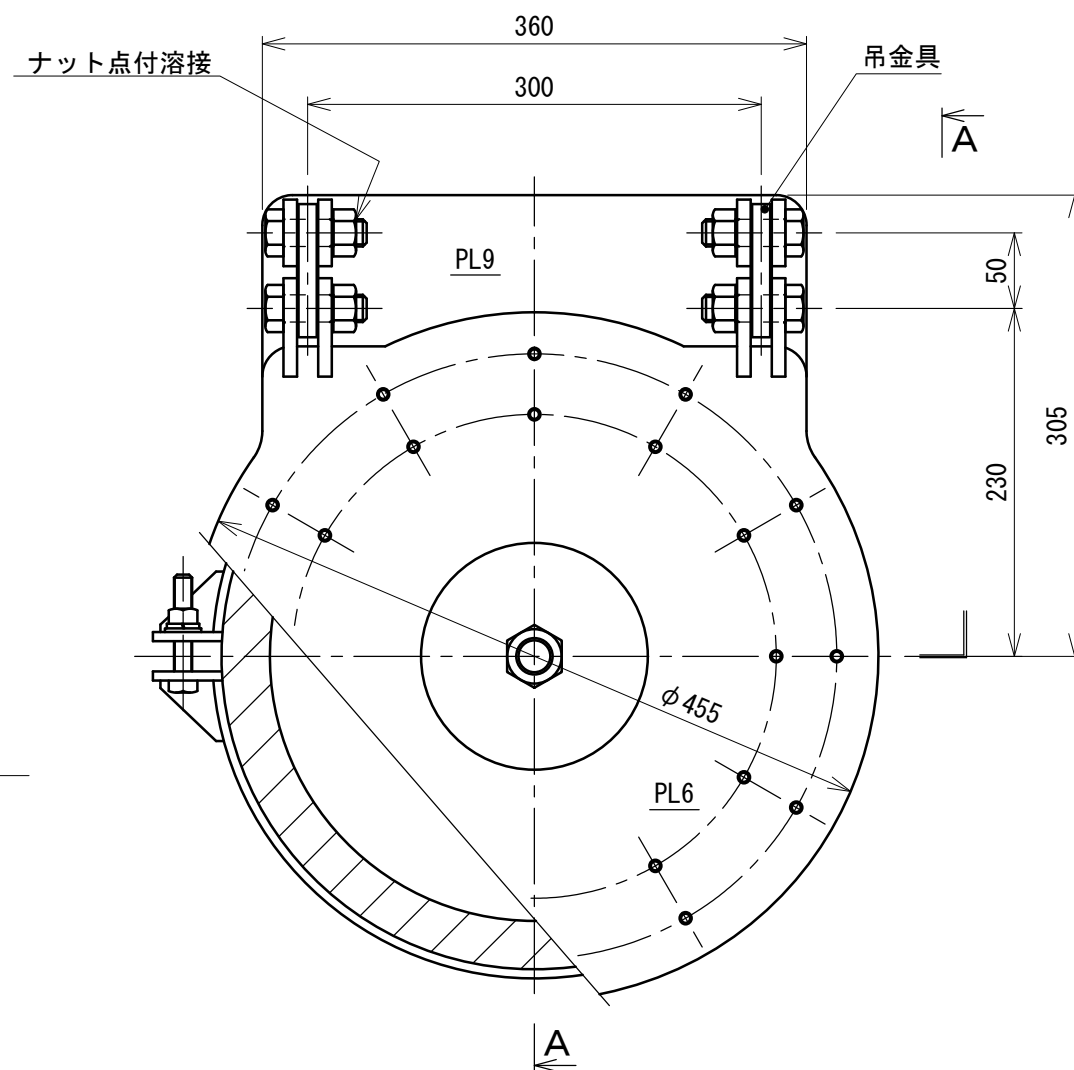


バンド固定タイプ

符号	変更内容	日付	署名

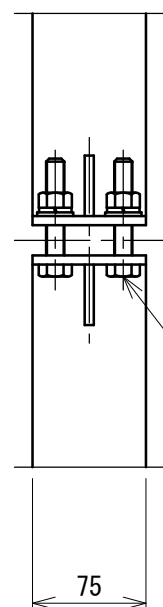
正面図

S = 1 : 5



締付金具

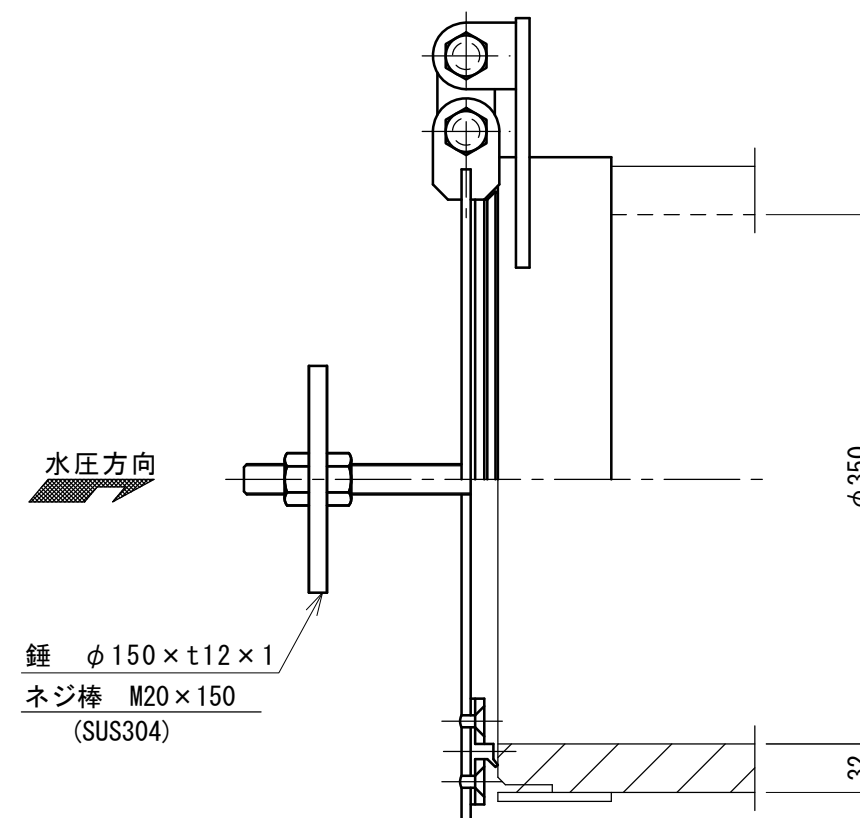
S = 1 : 5



B, W, SW M12×70 (SUS304)
N (真ちゅう)

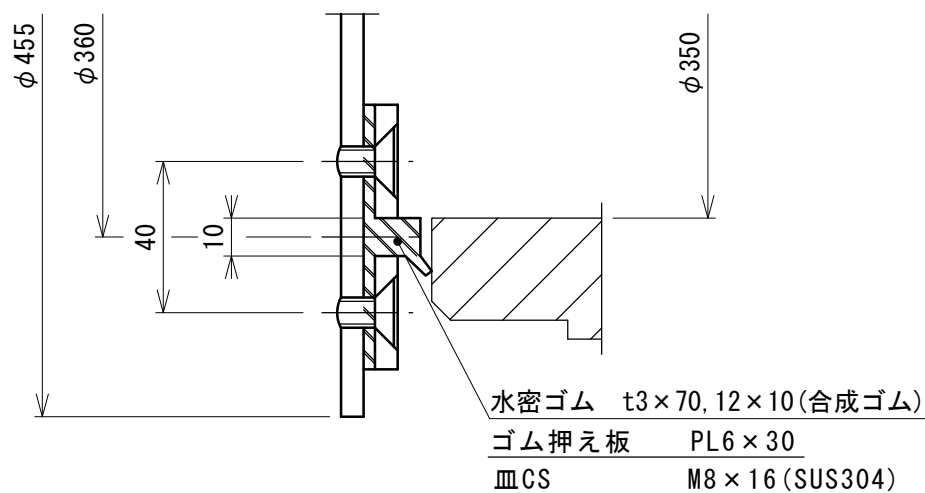
A-A

S = 1 : 5



水密詳細

S = 1 : 2



製作数: 門

材質: SS400 (特記外)

NETIS 登録製品

登録No. CG-100018-V

番号	名称	材質	規格・寸法	数量	記事
御依頼先					
工事名称					
工事番号		図面名称			
型式		バンド式ヒュームフラップ φ350			
日付		縮尺		図番	
承認		検図		図番	
津田		中島		1	
担当		設計		製図	
規格		株式会社 大和エンジニアリング			