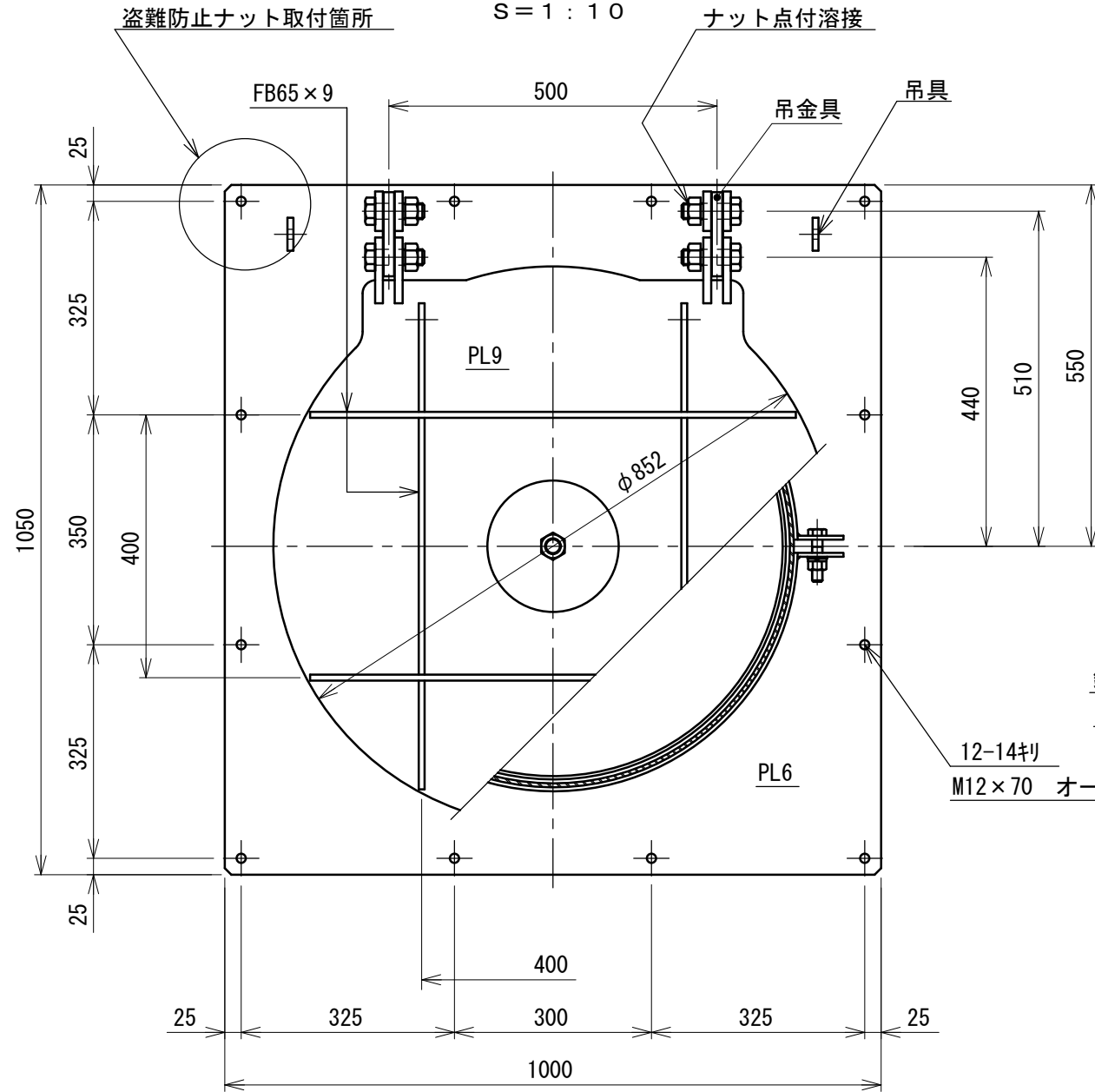


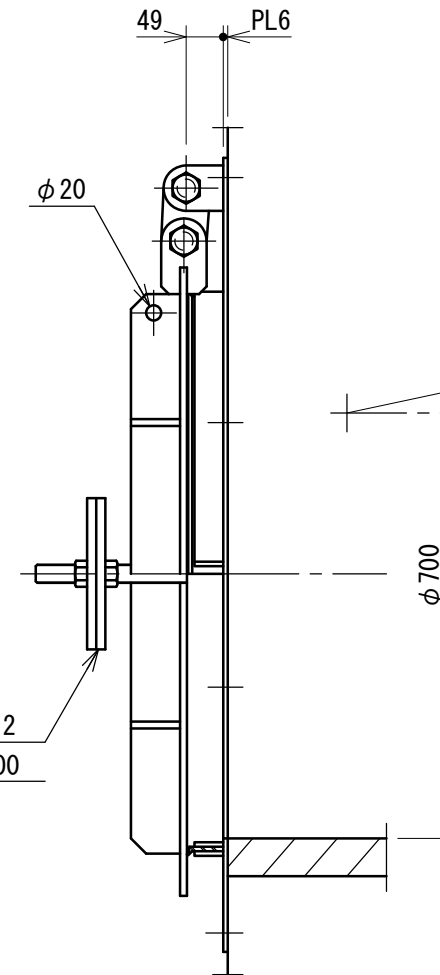
アンカー固定タイプ

符号	変更内容	日付	署名

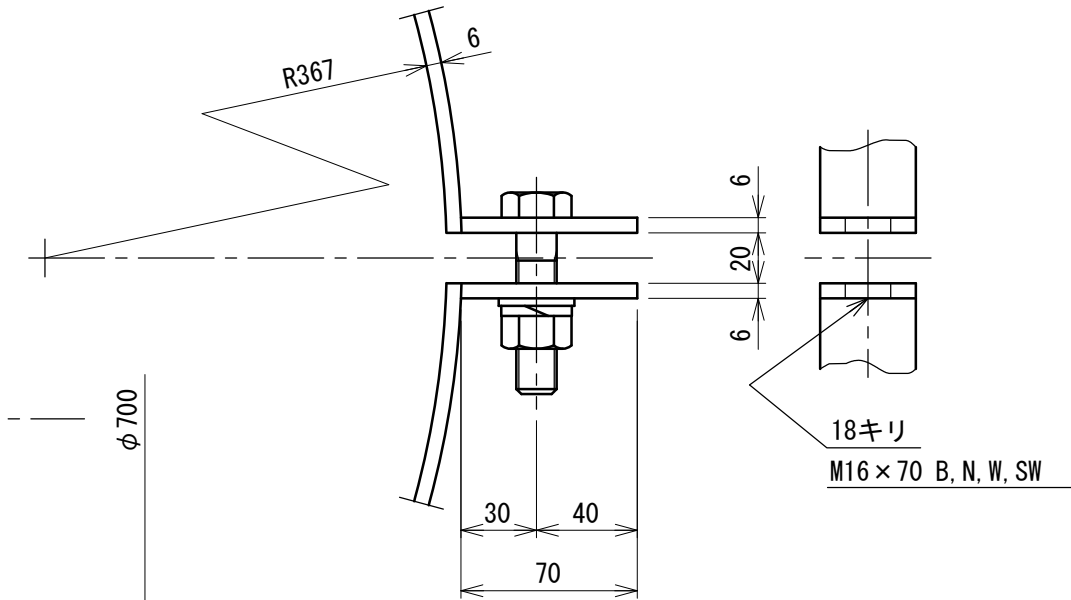
正面図
S=1:10



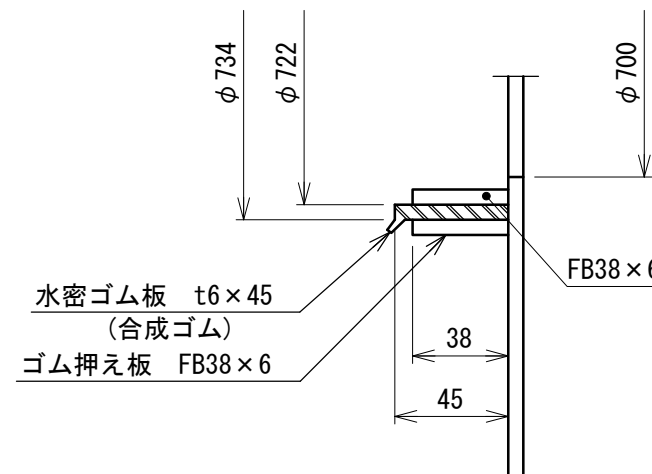
側面図
S=1:10



押え板締付部
S=1:3



ゴム取付部
S=1:3



製作数: 門
材質: SUS304 (特記外)

NETIS 登録製品
登録No. CG-100018-V

番号	名称	材質	規格・寸法	数量	記事
御依頼先					
工事名称					
工事番号	図面名称	アンカー式ヒュームフラップ φ700 一般図			
型式	DHF-70T-02 (SUS)				
日付	H23.10	縮尺	図示	図番	1
承認	検図	担当	設計	製図	
津田	中島		規格		

注
・コンクリート面が悪ければスポンジゴム (t15x30)
を接着後取付のこと。

[付属品: オールアンカー・スポンジゴム]

株式会社
大和エンジニアリング