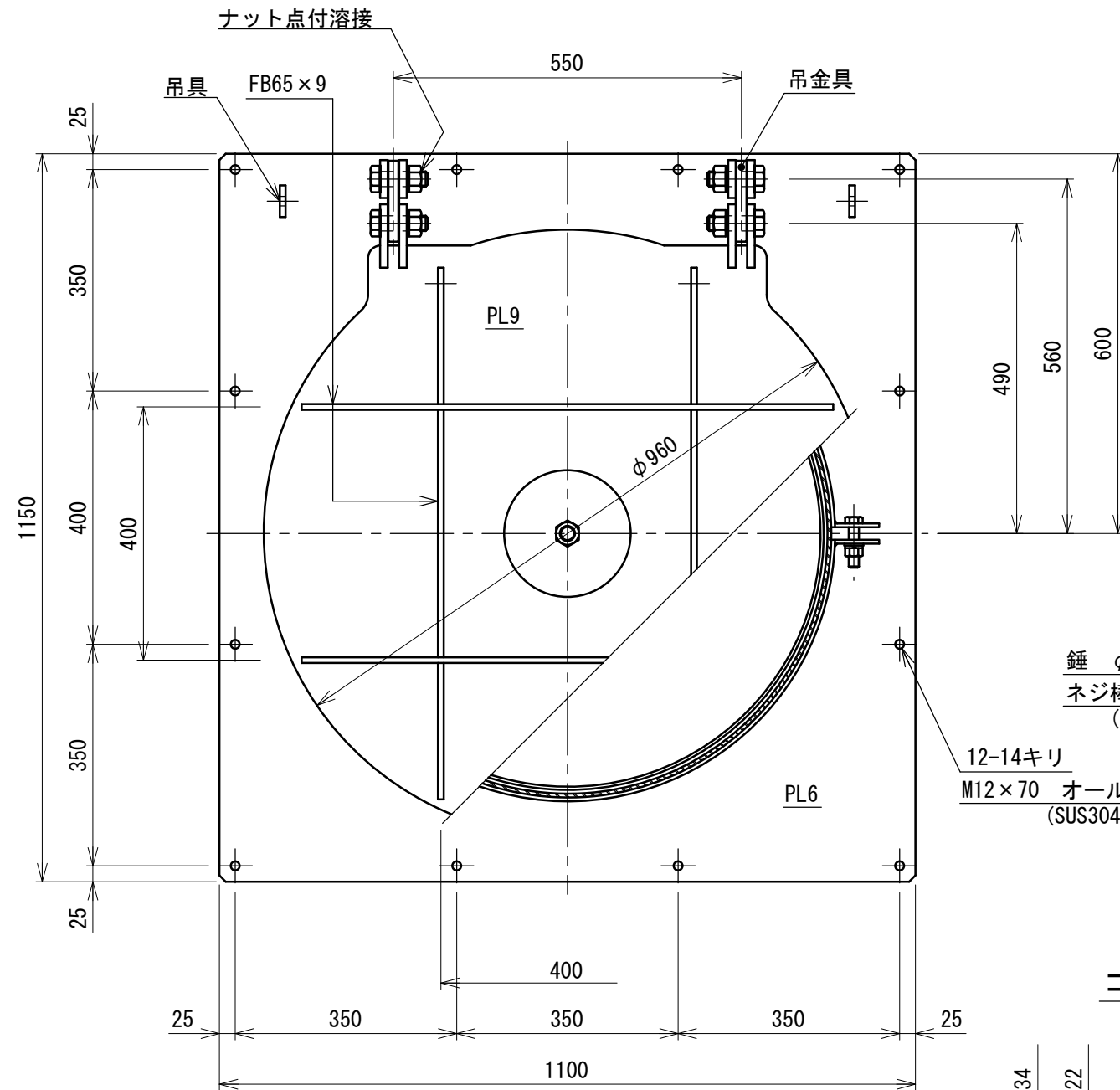


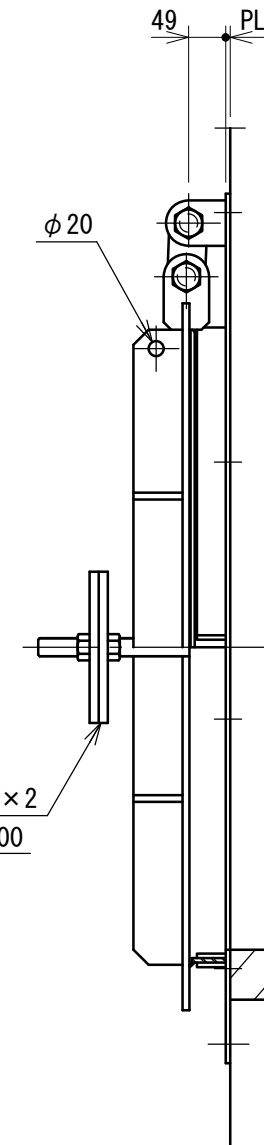
# アンカー固定タイプ

符号	変更内容	日付	署名

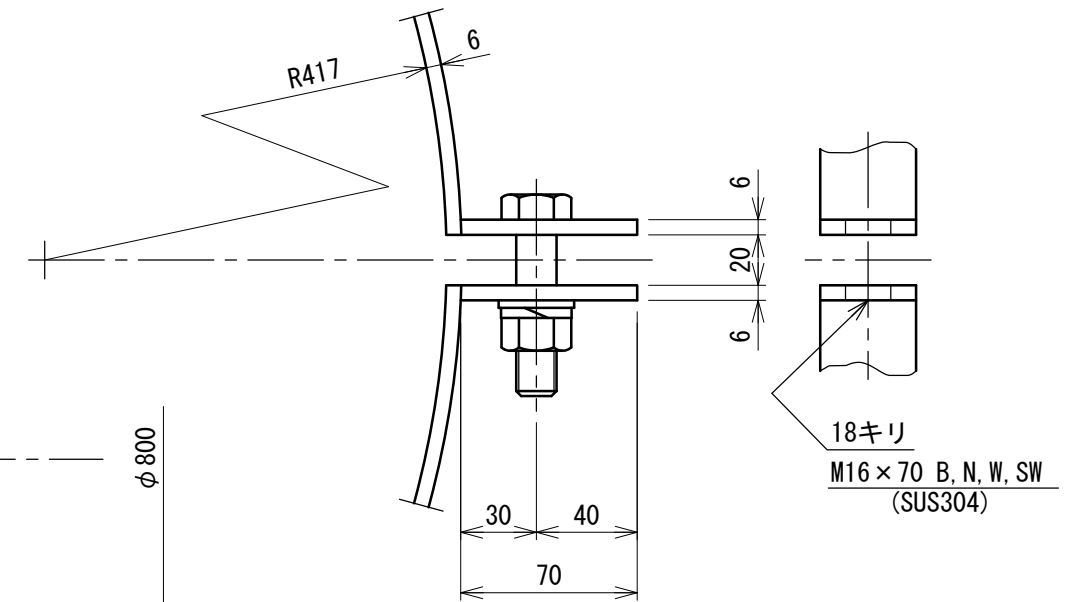
正面図  
S=1:10



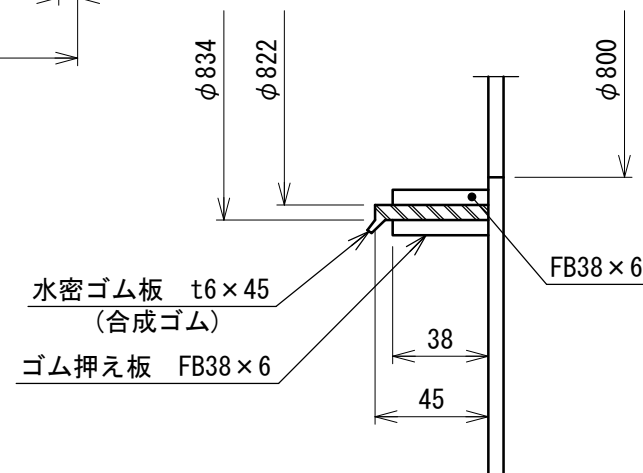
側面図  
S=1:10



押え板締付部  
S=1:3



ゴム取付部  
S=1:3



製作数: 門  
材質: SS400 (特記外)

NETIS 登録製品  
登録No. CG-100018-V

番号	名称	材質	規格・寸法	数量	記事
御依頼先					
工事名称					
工事番号		図面名称			
型式		アンカー式ヒュームフラップ φ800 一般図			
日付		縮尺		図番	
H23.10		図示		1	
承認	検図	担当	設計	製図	
津田	中島		規格		

注  
・コンクリート面が悪ければスポンジゴム (t15×30)  
を接着後取付のこと。

[付属品: オールアンカー・スポンジゴム]

株式会社  
大和エンジニアリング