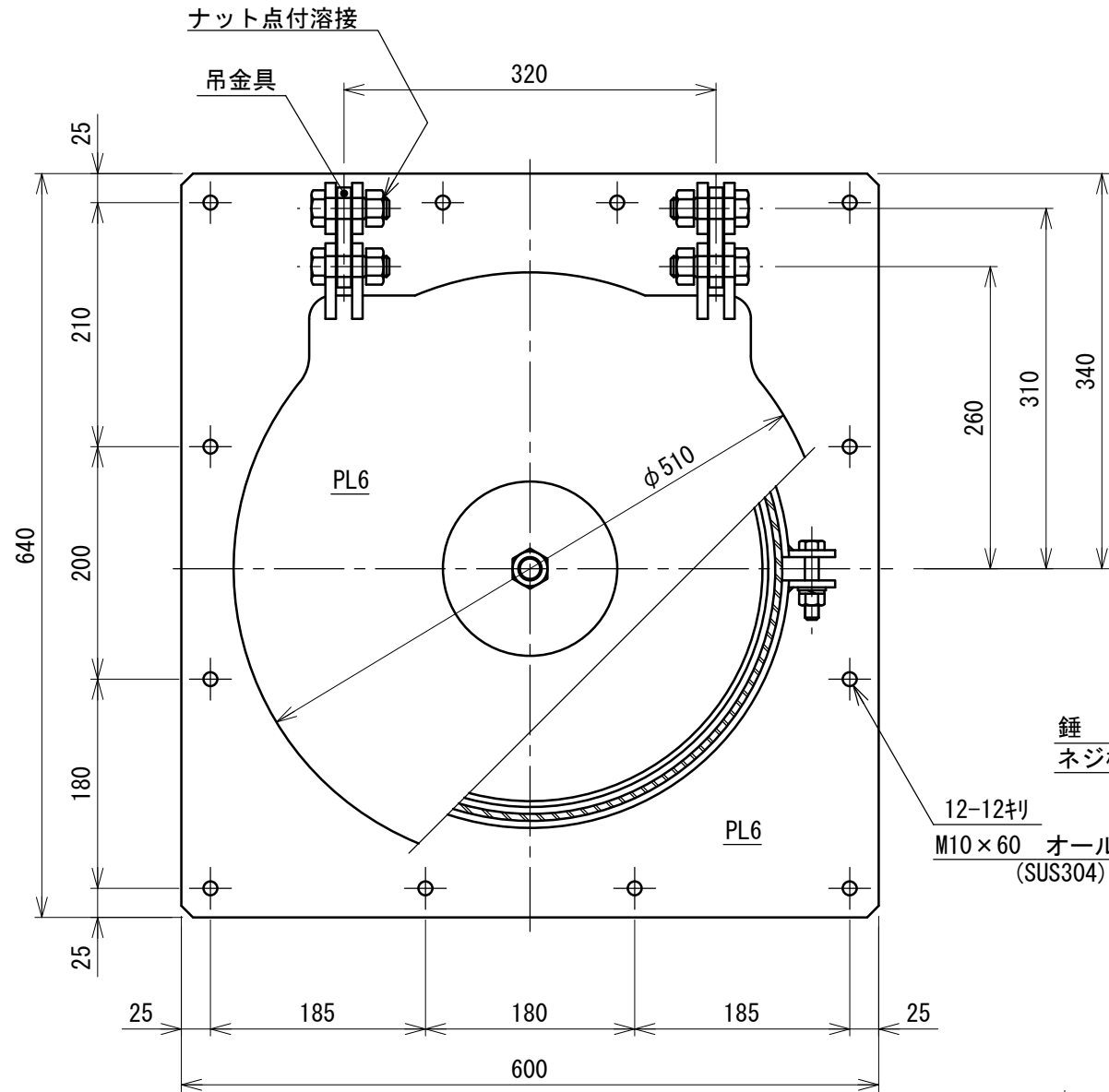


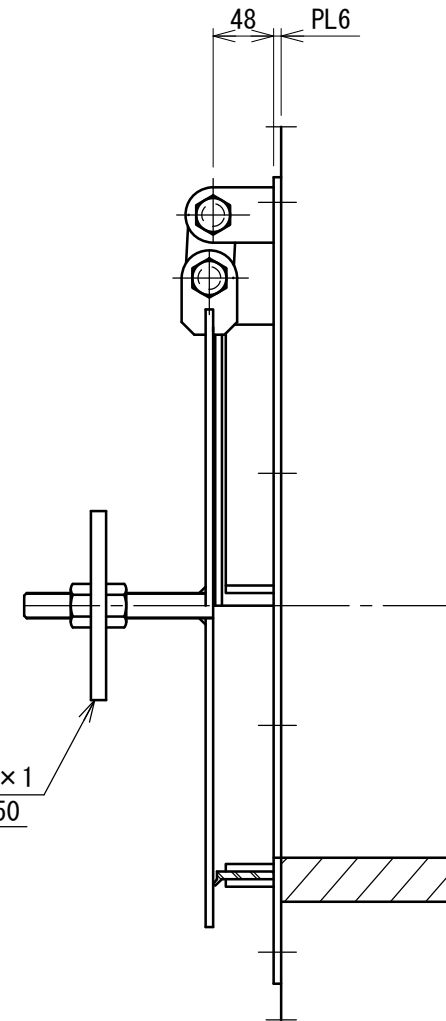
アンカー固定タイプ

符号	変更内容	日付	署名

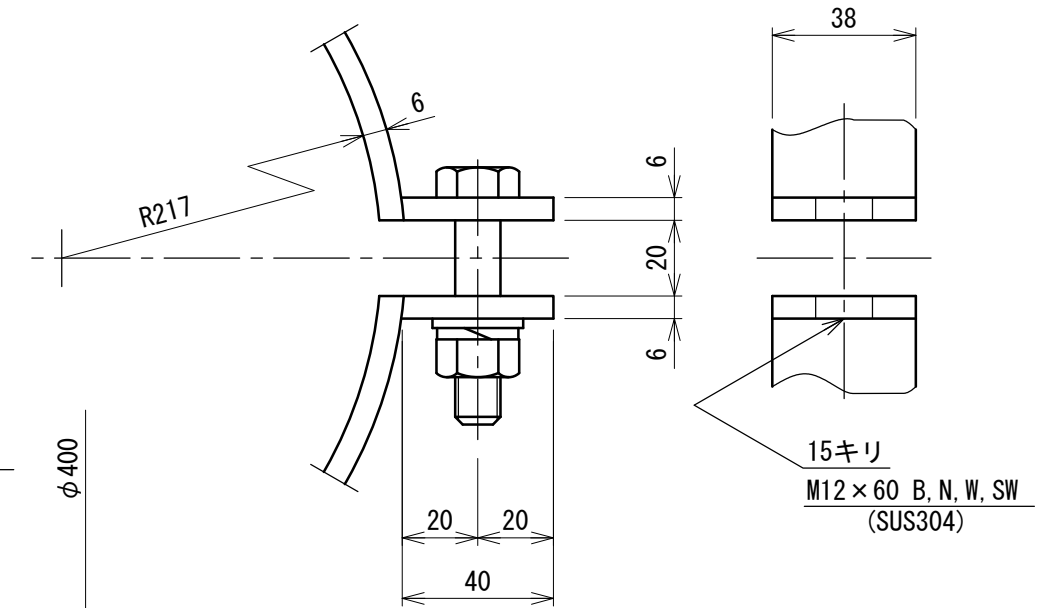
正面図
S=1:6



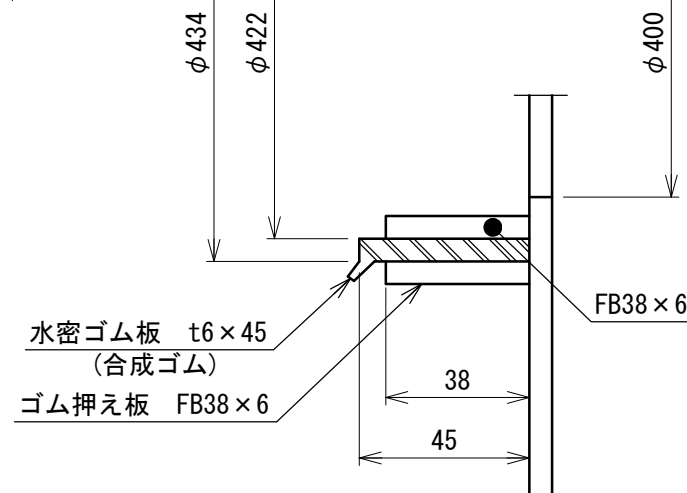
側面図
S=1:6



押え板締付部
S=1:2



ゴム取付部
S=1:2



製作数: 門
材質: SS400 (特記外)

NETIS 登録製品
登録No. CG-100018-V

番号	名称	材質	規格・寸法	数量	記事
御依頼先					
工事名称					
工事番号		図面名称			
型式		アンカー式ヒュームフラップ $\phi 400$			
日付		縮尺		図番	
H23.10		図示		1	
承認	検図	担当	設計	製図	
津田	中島		規格		

注
・コンクリート面が悪ければスポンジゴム (t15×30) を接着後取付のこと。

[付属品: オールアンカー・スポンジゴム]

株式会社
大和エンジニアリング