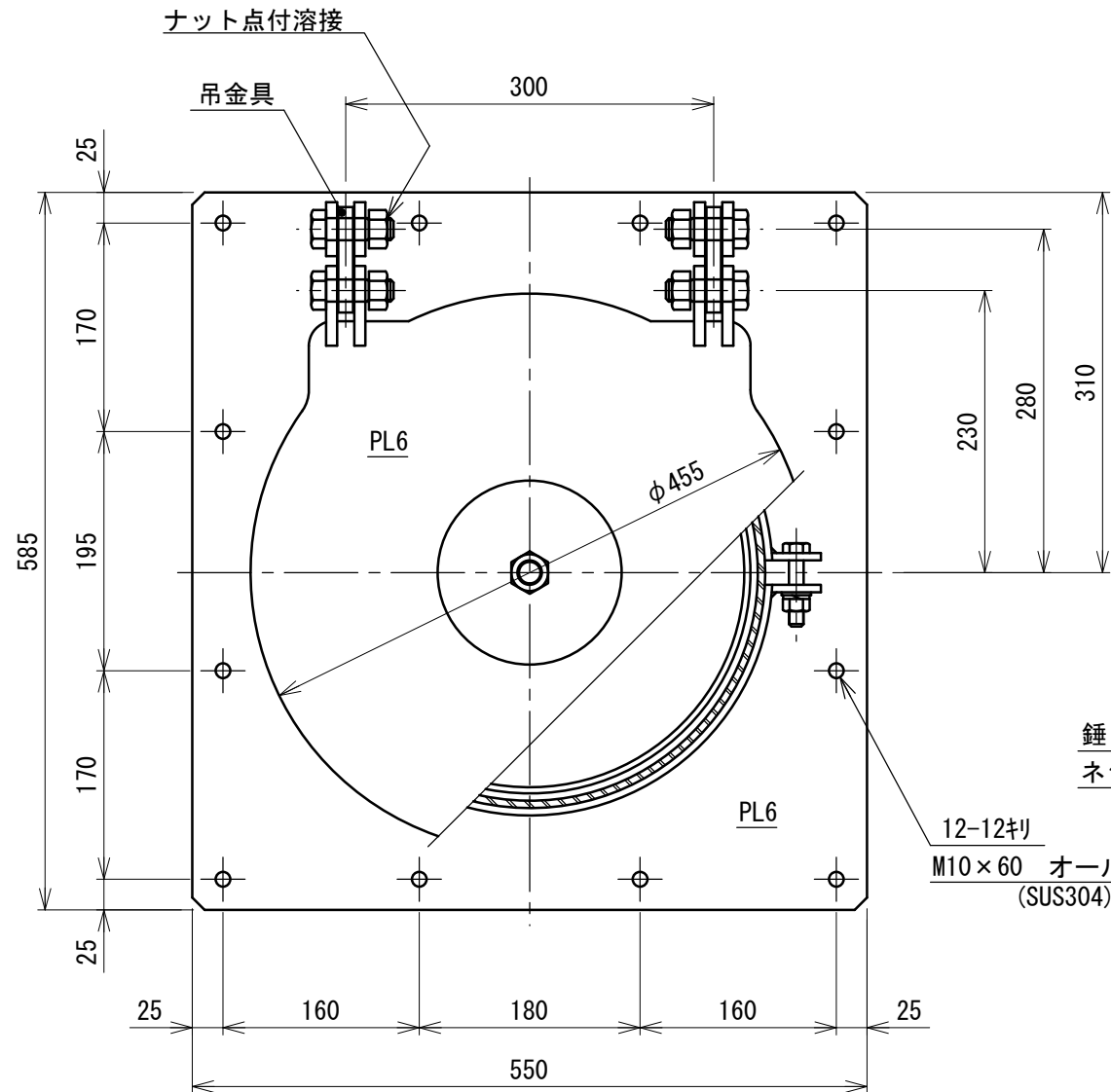


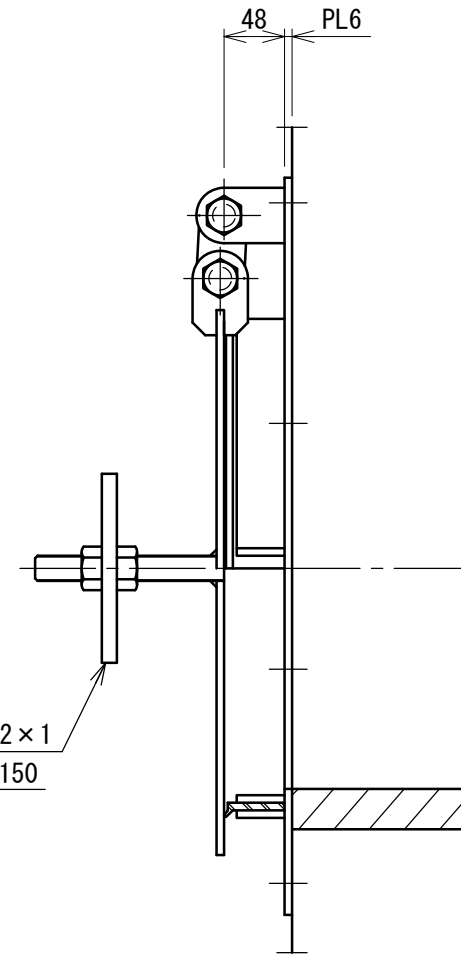
アンカー固定タイプ

| 符号 | 変更内容 | 日付 | 署名 |
|----|------|----|----|
| | | | |
| | | | |
| | | | |

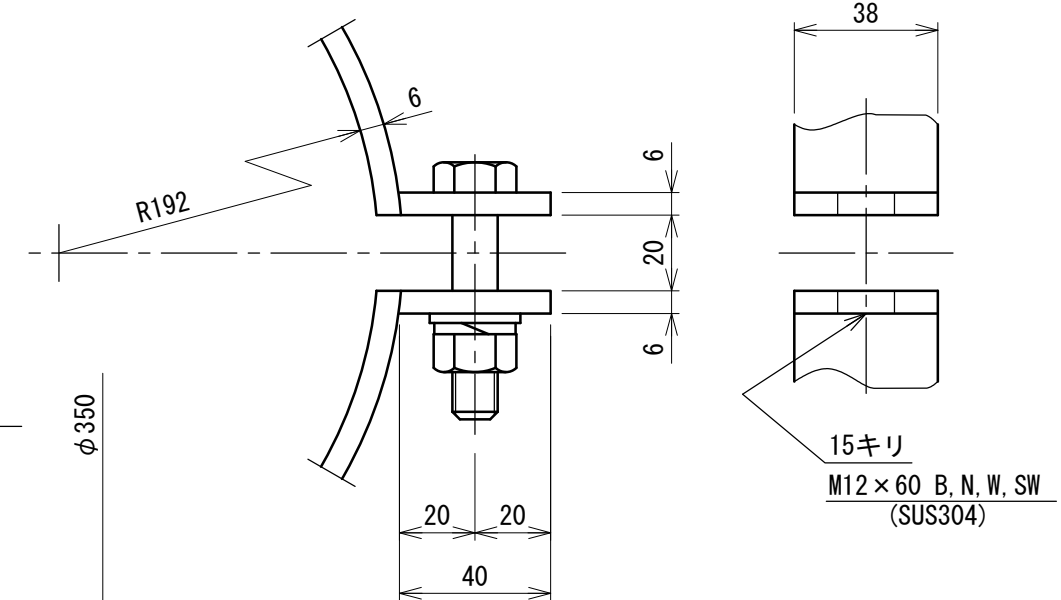
正面図
S=1:6



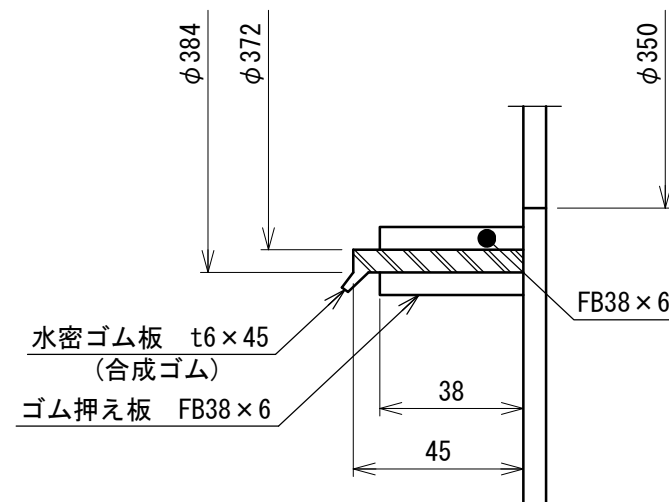
側面図
S=1:6



押え板締付部
S=1:2



ゴム取付部
S=1:2



製作数: 門
材質: SS400(特記外)

NETIS 登録製品
登録No. CG-100018-V

注
・コンクリート面が悪ければスポンジゴム (t15 x 30)
を接着後取付のこと。

[付属品: オールアンカー・スポンジゴム]

| 番号 | 名称 | 材質 | 規格・寸法 | 数量 | 記事 |
|------|-----------------|--------------------|-------|----|----|
| | | | | | |
| | | | | | |
| | | | | | |
| 御依頼先 | | | | | |
| 工事名称 | | | | | |
| 工事番号 | 図面名称 | アンカー式ヒュームフラップ φ350 | | | |
| 型式 | DHF-35T-02 (SS) | 一般図 | | | |
| 日付 | H23.10 | 縮尺 | 図示 | 図番 | 1 |
| 承認 | 検図 | 担当 | 設計 | 製図 | |
| 津田 | 中島 | | 規格 | | |

株式会社
大和エンジニアリング